

ILTO-viilennyslaite

MAALÄMPÖTALOIHIN

UUTUUS



- ERILLINEN VIELENNYSPATTERI TULOILMAKANAVAAN, JOKA JÄÄHDYTTÄÄ JA KUIVAA ILMAA.
- ILTO-VIELENNYSLAITE ON SUUNNITELTU OMAKOTITALOIHIN MAALÄMPÖPUMPUN JA ILTO 440 -ILMANVAIHTOLAITTEEN YHTEYTEEN. VIELENNYSLAITE SISÄLTÄÄ MAALIUOKSEEN SOVELTUVAN TEHOKKAAN 4-RIVISEN JÄÄHDYTYS-PATTERIN.



PARASTA ILMANVAIHTOA



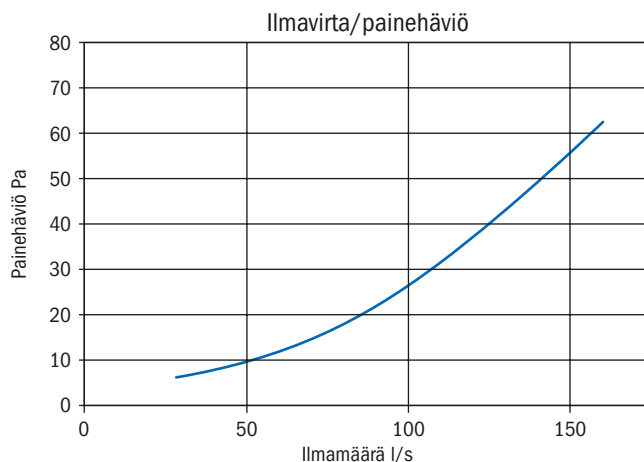
www.ilto.fi

TEKNISET TIEDOT

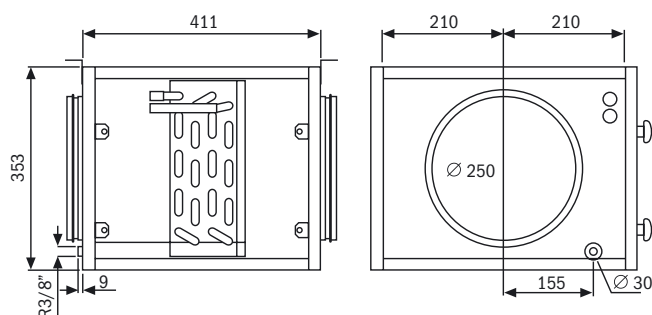
- kanavalähdöt Ø 250
- kondenssivesiyhde ulkokierre 3/8"
- viilennyspatterin putkiyhde Cu 15 mm
- huolto-oven käsisyys valittavissa sekä kiinnitysraudat laitteen ripustamiseen toimituksessa
- maalattu ulko- ja sisäpuolelta, paino toimintakunnossa 22 kg
- kondenssivesialtaan materiaali ruostumaton teräs, allas pohjasta eristetty

Viilennyslaitteen suoritusarvot

TEHO kW	1,3	2,2	2,6
ILMAVIRTA l/s	50	100	150
TULEVA ILMA			
lämpötila °C	25	25	25
suhteellinen kosteus %	55	55	55
LÄHTEVÄ ILMA			
lämpötila °C	11	13	15
suhteellinen kosteus %	95	89	86
TULEVA NESTE			
lämpötila °C	6	4	4
LÄHTEVÄ NESTE			
lämpötila °C	9	8,5	9,5
nestevirta dm ³ /s	0,11	0,12	0,12

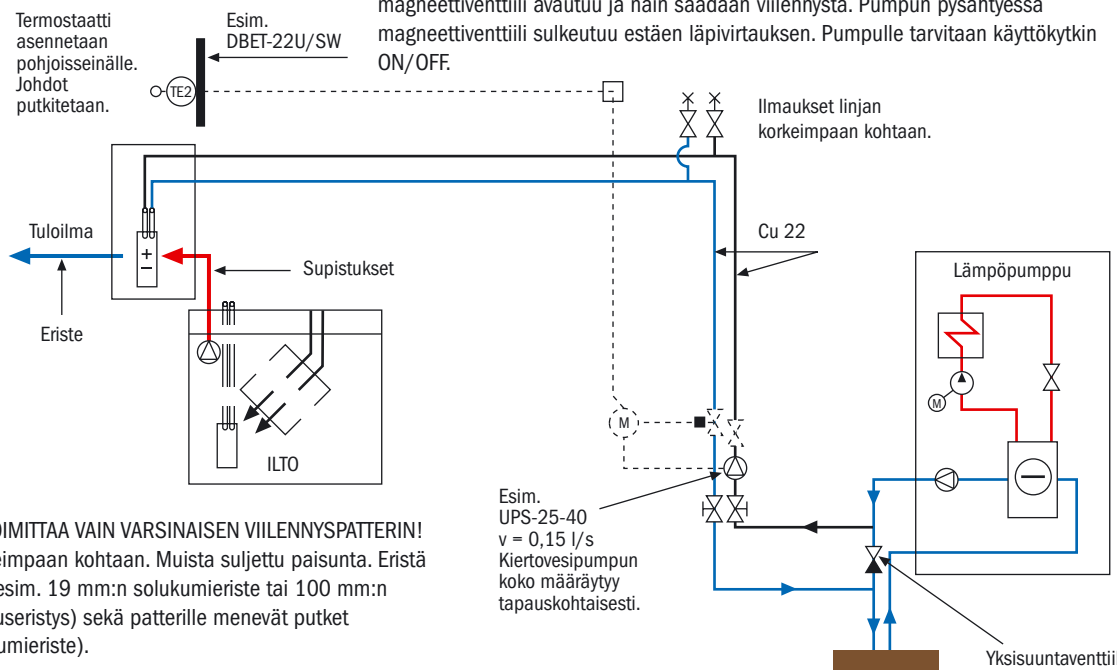


MITAT



KANAVAPATTERI JÄLKIVIILENNYSKYTKENTÄESIMERKKI

Maalämpö-kanavapatterin toimintaa ohjataan lämpötilatermostaattien TE2 (yläraja-termostaatti/jälkiviilennystoiminto) ohjaamana. Kun ulkoilman lämpötila ylittää TE2:n asetusarvon (+17 °C, arvo tapauskohtainen) kanavapakettin pumppu käynnistyy, magneettiventtiili avautuu ja näin saadaan viilennystä. Pumpun pysähtyessä magneettiventtiili sulkeutuu estäen läpivirtauksen. Pumpulle tarvitaan käyttökytkin ON/OFF.



HUOM! VALMISTAJA TOIMITTA VAIN VARSINAISEN VIILENNYSPATTERIN!
Tee ilmaus linjan korkeimpaan kohtaan. Muista suljettu paisunta. Eristä kanavat huolellisesti (esim. 19 mm:n solukumieriste tai 100 mm:n mineraalivilla ja kosteuseristys) sekä patterille menevät putket (esim. 13 mm:n solukumieriste).

Swegon ILTO

Swegon ILTO Oy, Asessorinkatu 10, 20780 Kaarina | Puh. (02) 210 5111, faksi (02) 210 5150 | info@ilto.fi | www.ilto.fi

www.ilto.fi