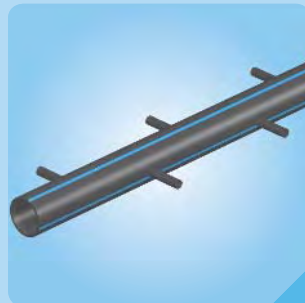
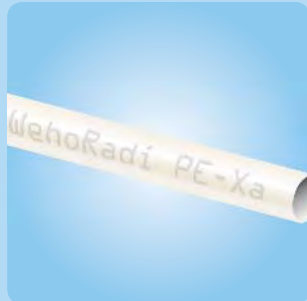


Hinnasto

Lämmitys- ja käyttövesijärjestelmät

6
1.4.2011



Lämmitys- ja käyttövesijärjestelmät (PE-X)

Yleistä

WehoSani

WehoSani-putket on tarkoitettu käyttövesiputkiksi kylmälle ja lämpimälle käyttövedelle. WehoSani-putket valmistetaan ristosilloitetusta polyeteenistä (PE-Xa).

WehoRadi

WehoRadi-putket on tarkoitettu käytettäväksi lämmönsiirto-putkistoissa kuten esim. radiaattoriputkistoina. WehoRadi-putket valmistetaan ristosilloitetusta polyeteenistä (PE-Xa) ja ne on happidiffuusiosuojattu.

WehoFloor-lattialämmitysjärjestelmä

WehoFloor-lattialämmitysjärjestelmä on rakennettu laadukkaista komponenteista. Järjestelmä suunnitellaan ja mitoitetaan projektikohtaisesti asiakkaan tarpeiden mukaan. WehoFloor-lattialämmitysjärjestelmässä käytetään luotettavaa happidiffuusiosuojattua PE-Xa-lattialämmitysputkea.

WehoMelt-sulanapitojärjestelmä

WehoMelt-sulanapitojärjestelmä toimitetaan kiinteistöjen, katujen ja pihojen sulanapitoon. Järjestelmä voidaan asentaa maakerrokseen, asfalttikerrokseen tai betonivaluun. Sulanapitojärjestelmä mitoitetaan n. 300 W/m² ja n. 35 °C menovedellä. Sulanapitojärjestelmän lämmitysputket ja osat toimitetaan projektikohtaisesti toimitusajalla.

WehoPress-komposiittiputkijärjestelmä

WehoPress-komposiittiputkijärjestelmän käyttöalueita ovat lämmitys-, jäähdytys- ja käyttövesisovellukset. Järjestelmä koostuu puristettavista liittimistä ja komposiittiputkesta, jonka rakenne on PEX-alumiini-PEX. Rakenteensa ansiosta putki on helppo asentaa sekä työstää ja se pysyy suorana. Järjestelmälle on myönnetty järjestelmätyyppihyväksyntä käyttövedelle. Yhteiden ja liittimien vedenkoskettamat osat ovat sinkkikadon kestäviä.

Sisältö

PE-Xa-paineputket	62
WehoSani-käyttövesiputket	63
WehoSani-käyttövesiputket suojaputkessa	63
WehoRadi-lämmitysputket	63
Jussi PVC-asennusputket ilman reikiä	63
Asennusputket	63
WehoFloor-lattialämmitysjärjestelmä	64
Lattialämmitysputket	65
Komposiittiputket	65
Syöttövesiputket	65
Syöttövesiputket suojaputkessa	65
Jakotukit	66
Lisäpiiri jakotukkiin	66
Jakotukin sulut ja yhdistäjä	66
Jakotukkikaappi	66
Putkiliittimet jakotukkiin	67
Merkintälipuke	67
Hattu jakotukkiin	67
Syöttövesiputken liittimet	67
Putkijatkoliittimet	67
Menoventtiili	67
Paluuventtiili	68
Linjasäätöventtiili	68
KytKentärima huonesäätölaitteille	68
Toimilaitte	68
Huonetermostaatti	68
Langaton huonekohtainen lämpötilansääto	68
Taivutuskulma	69
Kiinnityspanta	69
Sidelanka	69
Naulakiinnikkeet	69
Putkipoika	69
Lämmönluovutuslevy	70
Reunanauha	70
Vakiolämpötilansäädin	70
Termostaattinen paluuventtiili, RTL	70
Käsiasäätöpyörä	70
Säädettävä ohitusputki	70
Virtausmittari	71
Virtausmittarin pohjaosa	71
Päätyventtiilipari jakotukkiin	71
Venttiili-insatsi	71
WehoMelt-sulanapitojärjestelmä	72
Putket	73
Jakotukit (WehoFloor)	73
Jakotukit (WehoMelt)	73
Sulkupari jakotukkiin 1 1/2"	74
Yhdistäjä suluille 1 1/2"	74
Tulppa 1 1/2" jakotukkiin	74
Jakotukkiliitin	74
Hattu tiivisteellä 1"	74
PEH-jakotukit	74
Sähköhitsausmuhvit ja -tulpat	75
Kiinnityskisko 25 mm putkelle	75
Kiinnityshakanen	75
Kiinnityspanta	75
Sidelanka	75
WehoPress-komposiittiputkijärjestelmä	76
Komposiittiputket	77
Eristetyt komposiittiputket	77
Jatkoliitin	77
Liittimet, ulkokierre	77
Liittimet, sisäkierre	78
Supistus	78
Kulma, 45°	78
Kulma, 90°	78
Kulma, ulkokierre	79
Kulma, sisäkierre	79
T-haara	79
T-haara, ulkokierre	80
T-haara, sisäkierre	80
Hanakulma, sululla	80
Kuulasulkuventtiili	80
KytKentäliitin	80
Putkiliitin	81
Yhdistäjä	81
Puristusholkki	81
O-renkaat	81
Koeponnistustulppa	81
Puristustyökäluasetti Mini	82
Työkäluosat Mini	82
Puristustyökälu UAP 2	82
Puristuspää puristustyökoneelle UAP 2	82
Käsiapuristustyökälu	82
Kalibrointityökälu	83
Putkileikkuri 16–25 mm	83
Varaterä 16–25 mm	83
Putkileikkuri 25–63 mm	83
Varaterä 25–63 mm	83
Taivutusjousi	83
Liitinsalkku	83
Vuokratyökälu	83

PE-Xa-paineputket

Yleistä

PE-Xa-putket valmistetaan ristosilloittamalla polyeteeniraaka-aine putkituotannossa. Ristosilloitusprosessissa polyeteenimolekyylit muodostavat yhtenäisiä ja vahvoja molekyyliketjuja, jotka vahvistavat putken ominaisuuksia. Polyeteeniputken ristosilloitusprosesseja on olemassa kolme erilaista menetelmää. KWH Pipen valmistamat PE-X-putket ovat merkinnältään PE-Xa:ta, eli ristosilloituksessa on käytetty peroksidimenetelmää, jolla saadaan aikaan paras mahdollinen ristosilloitusaste (vähintään 77 %). Tällöin myös lämpötilan- ja paineenkesto-ominaisuudet ovat korkeinta mahdollista luokkaa polyeteenille. Korkean ristosilloitusasteen johdosta PE-Xa-putkilla on myös erinomainen mekaaninen ja kemiallinen kestävyys. PE-Xa-putkien asennettavuus on erinomainen, koska putket ovat joustavia ja helppoja taivuttaa.

PE-Xa-putket soveltuvat erinomaisesti käytettäväksi kuuman ja kylmän veden jakelussa kiinteistöjen paineputkissa sekä juomavesikäytössä. Vaadittavat lämpötilan- ja paineenkesto-ominaisuudet (+95 °C ja 10 bar) saavutetaan laadukkaalla putkimateriaalilla sekä riittävällä seinämävahvuudella. Radiaattori- ja käyttövesiputket asennetaan aina suojaputken sisään, jolloin putket ovat vaihdettavissa. Kylmä- ja lämminvesiputket asennetaan eristekerrokseen riittävän etäälle toisistaan. Putket on helppo taivuttaa myös pui-

sssa välipohjissa tai katon alaslaskussa ja asennus sujuu nopeasti ilman liitoksia.

Käyttövesi- ja lämmitysputket valmistetaan samaa ristosilloitusmenetelmää käyttäen, mutta lämmitysputket varustetaan aina happidifфуsuosuojaerokkeella. Happidifфуsuokerroksen tehtävänä on estää hapen pääsy putkiston läpi lämmitysverkostoon ja säästää lämmitysjärjestelmän muita komponentteja korroosiolta.

KWH Pipella on Insta Certin myöntämä Nordic Poly Mark -merkintälupa talousvesikäyttöön tarkoitetuille PE-Xa-putkille. Talousvesiputkien testaus on tehty VTT:llä ja se sisältää myös testauksen putkien vaikutuksesta juomaveden laatuun mm. makutestein. Merkintäluvan numero on 4066.



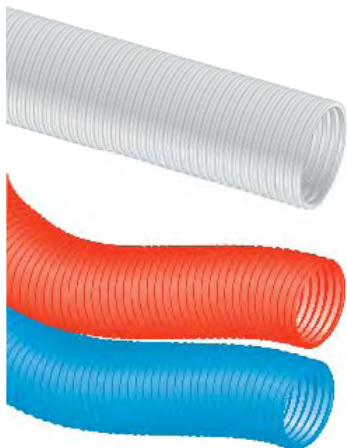
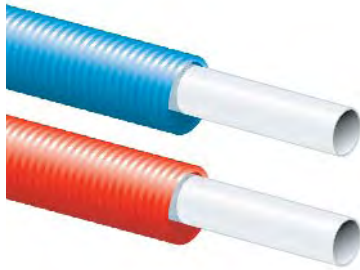
PE-Xa-putkien tekniset ominaisuudet:

Fysikaaliset ja mekaaniset ominaisuudet	Koemenetelmä	Mittausarvo	Yksikkö
Tiheys	EN ISO 1183-2	933	kg/m ³
Ristosilloitusaste	EN 579, ISO 10147	77-85	%
Happiläpäisevyys	DIN 4726:2000-01	< 0,005	g/m ³ ·d
Kimmokerroin E	ISO 527	noin 600	N/mm ²
Myötöraja	ISO 527	> 22	N/mm ²
Myötövenymä	ISO 527	16-20	%
Murtovenymä	ISO 527	> 350	%
Lovi-iskulujuus	ISO 179	ei murtumaa	kJ/m ²
Termiset ominaisuudet			
Lämpölaajenemiskerroin 20 °C		1,4-10-4	1/K
Lämpölaajeneminen		0,14	mm/m °C
Pehmenemislämpötila, DSC	EN 728	131-133	°C
Ominaislämpö		2,3	kJ/kg·K
Lämmönjohtokyky	DIN 52612	0,35	W/m·K
Sähköiset ominaisuudet			
Ominaisvastus 20 °C	DIN 53482	1015	Ω·m
Dielektrinen vakio (eristevakio) 20 °C	DIN 53483	2,3	
Dielektrinen häviökerroin 20 °C/50 Hz	DIN 53483	1·10-3	
Asennus- ja käyttöominaisuudet			
Matalin sallittu asennuslämpötila		0	°C
Pienin sallittu taivutussäde		5·dn	m
Suunnittelukäyttölämpötila		70	°C
Korkein sallittu suunnittelukäyttölämpötila		95	°C
Käyttölämpötila häiriötilanteessa		100	°C

PE-Xa-paineputket




Nordic Poly Mark



Pidätämme oikeuden muutoksiin.

WehoSani-käyttövesiputket

10 bar/70 °C

Koko d _n /e _n	Pakkausko kieppi/lava	KWH-numero	Hinta 0% €/m	Hinta 23% €/m	LVI-numero
12 x 2	25 m / 1200 m	18404	0,90	1,11	2012711
12 x 2	100 m / 1200 m	18408	0,80	0,98	2012713
15 x 2,5	25 m / 1200 m	18412	1,15	1,41	2012715
15 x 2,5	100 m / 1200 m	18416	1,00	1,23	2012716
15 x 2,5	500 m / 1500 m	18420	1,00	1,23	2012717
18 x 2,5	25 m / 1200 m	18424	1,40	1,72	2012718
18 x 2,5	100 m / 1200 m	18428	1,35	1,66	2012719
22 x 3	25 m / 1200 m	18436	2,10	2,58	2012722
22 x 3	100 m / 900 m	18440	2,00	2,46	2012724
28 x 4	25 m / 450 m	18444	3,45	4,24	2012728
28 x 4	100 m / 1000 m	18448	3,35	4,12	2012730

WehoSani-käyttövesiputket suoja-putkessa

10 bar/70 °C; suoja-putki 28/23 mm; värit: sininen ja punainen

Koko d _n /e _n	Pakkausko kieppi/lava	KWH-numero	Hinta 0% €/m	Hinta 23% €/m	LVI-numero
15x2,5-28/23 sin	50 m / 800 m	18421	1,65	2,03	2012812
15x2,5-28/23 pun	50 m / 800 m	18422	1,65	2,03	2012813
15x2,5-28/23 sin	100 m / 800 m	18423	1,65	2,03	2012814
15x2,5-28/23 pun	100 m / 800 m	18425	1,65	2,03	2012815
18x2,5-28/23 sin	50 m / 800 m	18433	1,95	2,40	2012822
18x2,5-28/23 pun	50 m / 800 m	18434	1,95	2,40	2012823

Sujutustulpat PE-Xa-putkelle

Koko	Pakkausko pkt	KWH-numero	Hinta 0% €/pkt	Hinta 23% €/pkt	LVI-numero
12 mm	6 kpl/pkt	18804	0,15	0,18	2023912
15 mm	6 kpl/pkt	18808	0,15	0,18	2023915
18 mm	6 kpl/pkt	18812	0,15	0,18	2023918
22 mm	6 kpl/pkt	18816	0,15	0,18	2023922
28 mm	6 kpl/pkt	18820	0,15	0,18	2023928

WehoRadi-lämmityspotket

10 bar/70 °C, happidiffusiosuojattu

Koko d _n /e _n	Pakkausko kieppi/lava	KWH-numero	Hinta 0% €/m	Hinta 23% €/m	LVI-numero
15 x 2,5	100 m / 1200 m	18675	1,35	1,66	2022715
15 x 2,5	500 m / 1500 m	18690	1,35	1,66	2022717
18 x 2,5	100 m / 1200 m	18720	1,65	2,03	2022718

WehoRadi-putken rakenne:



Jussi PVC-asennusputket ilman reikiä

Kieppi, väri harmaa

Koko d _n /e _n	m/pakkaus	KWH-numero	Hinta 0% €/m	Hinta 23% €/m	LVI-numero
50/44	50	11856	Ks. hinta osiosta 4		2576006

Asennusputket

Väri	Koko ulko/sisä	Pakkausko m	KWH-numero	Hinta 0% €/m	Hinta 23% €/m	LVI-numero
Punainen	28/23	50/400	17504	0,80	0,98	2013928
Sininen	28/23	50/400	17508	0,80	0,98	2013929

WehoFloor-lattialämmitysjärjestelmä

Yleistä

WehoFloor-lattialämmitysjärjestelmän mitoitus ja suunnittelu takaavat kaikissa olosuhteissa miellyttävän ja varmatoimisen lämmönjaon.

WehoFloor-lattialämmitysjärjestelmässä matalalämpöinen vesi virtaa putkistossa luovuttaen lämpöä lattiarakenteeseen, josta lämpö siirtyy johtumalla huoneeseen. Kun koko lattian pinta-ala toimii lämpöä varastoivana ja luovuttavana elementtinä, lämpö jakautuu mahdollisimman tasaisesti.

WehoFloor-lattialämmitysjärjestelmän yhteyteen voidaan valita öljyn, sähkön, kaukolämmön tai puun ohella myös aurinkopaneelilla tai maalämpöpumpuilla tuotettu lämpöenergia. Myös energiamuodon vaihto myöhemmin on mahdollista.

Elektronisten huonetermostaattien avulla huonekohtainen lämpötilansäätö on helppoa. Kunkin huonekohtaisen lämmityspiiriin virtausta voidaan säätää tai tarvittaessa sulkea jakotukin virtausmittarista. Koko lattian pinta-alan kattavan lämmönjaon ansiosta huonelämpötilaa voidaan laskea jopa 2 °C asumisviihtyvyyden kärsimättä.

WehoFloor-lattialämmitysjärjestelmä on laadukkaista komponenteista rakennettu kokonaisuus, jossa osien toimivuus ja yhteensopivuus on testattu. WehoFloor-lattialämmitysjärjestelmän toimivuus on taattu, jos järjestelmä kokonaisuudessaan koostuu WehoFloor-komponenteista.

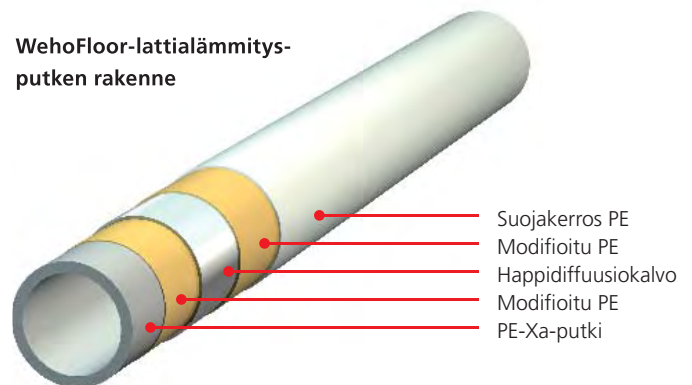
WehoFloor-järjestelmän normaalina toimitusrajana ovat jakotukin sulut. Lisätarvikkeina järjestelmässä ovat syöttövesiputket ja asennusputket jakotukeille sekä jakotukkikaapit.

Lattialämmitysputket

WehoFloor-lattialämmitysjärjestelmässä käytetään happidifфуusiosuojattua PE-Xa-tyyppistä muoviputkea tai happidifфуusiotiivistä WehoPress-komposiittiputkea (ks. WehoPress-komposiittiputki-järjestelmä). Happidifфуusiosuojan tehtävä on estää hapen imeytymistä järjestelmään putken seinän läpi.

Putki on rakenteeltaan ns. 5-kerroksinen eli happidifфуusio-kerros on putken seinämän sisällä. Ylin suojakerros suojaa kalvon rakennetta naarmuilta ja kolhuilta sekä minimoi lämmönluovutuslevyratkaisuissa lämpölaajenemisesta aiheutuvat äänet.

WehoFloor-lattialämmitysputken rakenne



Kemiallinen kestävyys

WehoFloor-putket, osat ja liittimet kestävät kaikkia normaaleja käyttövesi- ja lämmitysjärjestelmissä käytettäviä nesteitä.

Tekniset tiedot

WehoFloor PE-Xa-lattialämmitysputki				
Tyyppi	Happidifфуusiosuojattu lattialämmitysputki PE-Xa			
Koko	25/2,3; 20/2, 17/2, 12/2 mm			
Valmistusnormit	DIN 16892, DIN 4726			
Paineenkesto	jatkuva 70 °C/6 bar			
Tiheys	933kg/m ³			
Kimmokerroin (veto)	600 N/mm ²			
Taivutussäde	5xd			
Vetolujuus (myötöraja) 20 °C:ssa	>20 MPa			
Murtovenymä 20 °C:ssa	>350 %			
Iskusitkeys -30 - +20 °C:ssa	Ei murtumaa			
Lämpölaajenemiskerroin 20 °C:ssa	0,14 mm/m°C			
Ominaislämpökapasiteetti	2,3 kJ/kg°C			
Lämmönjohtavuus	0,35 W/m°C			
Karheuskerroin	0,005			
Vesitilavuus	12 mm:	17 mm:	20 mm:	25 mm:
	0,05 l/m	0,133 l/m	0,201 l/m	0,327 l/m

WehoPress-putken tekniset tiedot ks. s.76

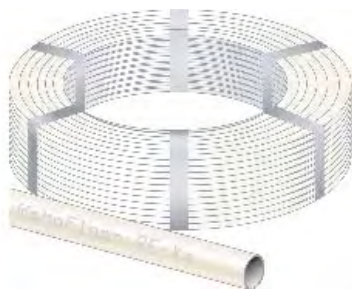
Suunnittelu ja mitoitus

KWH PIPEN lattialämmitysmyynti ja -suunnittelu mitoittaa kaikki rakennuskohteet yksilöllisesti kunkin kohteen erityisvaatimusten pohjalta.

Lisätietoja:

www.wehofloor.fi

WehoFloor-lattialämmitysjärjestelmä



Lattialämmitysputket

6 bar/70 °C, PE-Xa, happidiffusioitiivis

Koko d _n /e _n	Pakkauskoko kieppi/lava	KWH-numero	Hinta 0% €/m	Hinta 23% €/m	LVI-numero
12x2 mm	120 m / 840 m	18660	1,25	1,54	2022113
12x2 mm	240 m / 1200 m	18665	1,25	1,54	2022116
12x2 mm	500 m / 2000 m	18667	1,25	1,54	2022117
17x2 mm	120 m / 840 m	18695	1,50	1,85	2022119
17x2 mm	240 m / 960 m	18700	1,50	1,85	2022122
17x2 mm	600 m / 1800 m	18715	1,50	1,85	2022125
20x2 mm	120 m / 600 m	18730	1,70	2,09	2022128
20x2 mm	240 m / 720 m	18735	1,70	2,09	2022131
20x2 mm	500 m / 1000 m	18740	1,70	2,09	2022134

Lattialämmitysputket asennettaviksi betonivaluun tai muuhun rakenteeseen

Putken suositeltava asennuslämpötila vähintään + 2 °C, minimi taivutussäde 5 x putken ulkohalkaisija

WehoFloor-asennusohjeissa lisää tietoa putken asentamisesta eri lattiarakenteisiin

Suosittelavat asennusvälit: 12 mm: 150 mm, 17 mm: 150/300 mm, 20 mm: 300 mm

Putkimäärät/m² n.: 12 mm: 6,6 m/m², 17 mm: 5 m/m², 20 mm: 4,5 m/m²



Komposiittiputket

10 bar, 70/95 °C, happidiffusioitiivis PEX/AL/PEX-komposiittiputki

Koko d _n /e _n	Pakkauskoko kieppi/lava	KWH-numero	Hinta 0% €/m	Hinta 23% €/m	LVI-numero
16x2 mm	120 m / 1200 m	19405	Ks. WehoPress-järjestelmä		2022203
16x2 mm	240 m / 2160 m	19415	Ks. WehoPress-järjestelmä		2022206
16x2 mm	500 m / 1500 m	19417	Ks. WehoPress-järjestelmä		2022209

Kieppinä toimitettavat WehoPress-komposiittiputket asennettaviksi lattialämmitykseen betonivaluun tai muuhun rakenteeseen

Komposiittiputket säilyttävät taivutettaessa muotonsa.

Suosittelava asennusväli 150/300 mm

Putkimäärä n. 5 m/m²

Syöttövesiputket

6 bar/70 °C, happidiffusioitiivis PE-Xa



Koko d _n /e _n	Pakkauskoko kieppi/lava	KWH-numero	Hinta 0% €/m	Hinta 23% €/m	LVI-numero
25x2,3 mm	120 m / 600 m	18748	3,30	4,06	2022316

Kiinteistön sisäiset syöttövesiputket lämmöntuottolaitteistolta jakotukeille

Asennetaan suojaputkeen (Ks. sivu 63)



Syöttövesiputket suojaputkessa

6 bar/70 °C, happidiffusioitiivis PEX, suojaputki 34/29 musta

Koko d _n /e _n	Pakkauskoko - kieppi/lava	KWH-numero	Hinta 0% €/m	Hinta 23% €/m	LVI-numero
25x2,3-34/29 musta	30 m / 240 m	18741	4,90	6,03	2022182
25x2,3-34/29 musta	50 m / 400 m	18742	4,90	6,03	2022184
32x2,9-42/36 musta	50 m / 400 m	18753	11,50	14,15	2022185

Kiinteistön sisäiset syöttövesiputket lämmöntuottolaitteistolta jakotukeille valmiiksi suojaputkessa

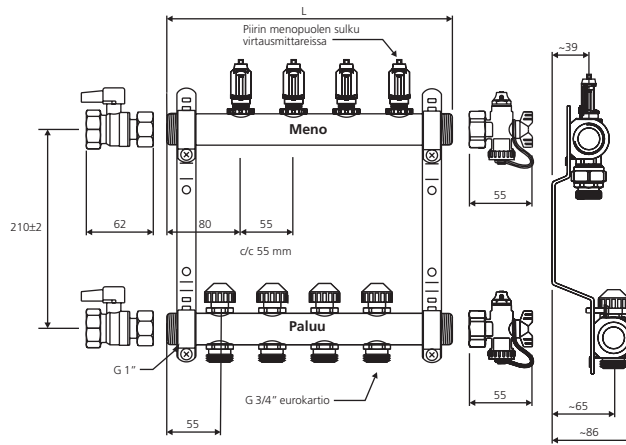
WehoFloor-lattialämmitysjärjestelmä



Jakotukit

Leveys L mm	Piirin lkm	Pakkaus-koko	KWH-numero	Hinta 0% €/kpl	Hinta 23% €/kpl	LVI-numero
190	2	1 kpl	12906	163,10	200,61	2032102
245	3	1 kpl	12907	199,80	245,75	2032103
300	4	1 kpl	12908	230,05	282,96	2032104
355	5	1 kpl	12909	270,00	332,10	2032105
410	6	1 kpl	12910	305,65	375,95	2032106
465	7	1 kpl	12911	340,20	418,45	2032107
520	8	1 kpl	12912	381,80	469,61	2032108
575	9	1 kpl	12913	417,40	513,40	2032109
630	10	1 kpl	12914	453,60	557,93	2032110
685	11	1 kpl	12915	506,50	623,00	2032111
740	12	1 kpl	12916	533,00	655,59	2032112

1" laippatiivisteinen, messinkiä, valmiiksi koottu, ääntäviimentavilla seinäkannakkeilla, sis. 2 pääteosaa yhdistetyin täyttö- ja tyhjennyshanoin, 2 ilmapoistiventtiiliä, menopuolella virtausmittarit, esisäädettävät paluuventtiilit, joihin kiinnitettävissä elektroninen toimilaite
Menopuolella piirikohtaiset sulut virtausmittarissa piirien täyttöä ja ilmaamista varten
Virtausmittareissa roska-suodin



Lisäpiiri jakotukkiin

Leveys mm	Koko	KWH-numero	Hinta 0% €/kpl	Hinta 23% €/kpl	LVI-numero
55	1" sk x 1" uk	12921	90,00	110,70	2032113

Jakotukkiin liitettävä yksittäinen lisäpiiri, sisältää sekä meno- että paluupuolen lisämodulin. Menopuolella virtausmittari ja paluupuolella säätöventtiili
Voidaan liittää jakotukin molempiin päihin mukana tulevalla pyörivällä yhdistäjämutterilla



Jakotukin sulut ja yhdistäjä

Tuote	Koko	Pakkaus-koko	KWH-numero	Hinta 0% €/pakk.	Hinta 23% €/pakk.	LVI-numero
Sulkupari jakotukkiin (suora)	1" sk x 1" sk	1 pari	12918	31,00	38,13	2032154

1" laippatiivisteellä ja pyörivällä yhdistäjämutterilla, leveys 62 mm

Jakotukin yhdistäjä	1" x sk x 1" sk	1 kpl	13365	26,00	31,98	2032195
---------------------	-----------------	-------	-------	-------	-------	---------

Yhdistäjä kahden jakotukin yhdistämiseen tai muun venttiilin yhdistämiseen jakotukin päähän, leveys 51 mm

Jakotukkikaappi

Tyyppi	Leveys mm	Pakkaus-koko	KWH-numero	Hinta 0% €/kpl	Hinta 23% €/kpl	LVI-numero
Upotettaville jakotukeille						
Ovi ja kehys maks. 5	600	1 kpl	12943	150,10	184,62	2032423
Ovi ja kehys maks. 9	800	1 kpl	12945	154,45	189,97	2032424
Ovi ja kehys maks. 12	1000	1 kpl	12947	158,75	195,26	2032425

Korkeus 640 mm, kehyksen kiinnityspaikat tukipuihin leveydellä:

- maks. 5: 540 mm
- maks 9: 740 mm
- maks 12: 940 mm



Pidätämme oikeuden muutoksiin.



Jakotukkikaappi

Tyyppi	Leveys mm	Pakkaus-koko	KWH-numero	Hinta 0% €/kpl	Hinta 23% €/kpl	LVI-numero
Pinta-asennus, maks. 6	680	1 kpl	12949	192,25	236,47	2032436
Pinta-asennus, maks. 9	830	1 kpl	12950	209,50	257,69	2032437
Pinta-asennus, maks. 12	1030	1 kpl	12951	226,80	278,96	2032442

Pintakaappi: Kuumasinkittyä 1 mm teräspeltiä, väri: RAL 9010 valkoinen, syvyys 150 mm, korkeus 690 mm, sisältää lukon ja 2 kpl avaimia

Putkiliittimet jakotukkiin



Tuote	Koko	Pakkaus-koko	KWH-numero	Hinta 0% €/pari	Hinta 23% €/pari	LVI-numero
Putkiliitinpari	12/2	1/100	12922	7,10	8,73	2032202
Putkiliitinpari	15/2,5	1/100	12929	8,15	10,02	2032182
Putkiliitinpari	17/2	1/100	12924	7,10	8,73	2032205
Putkiliitinpari	18/2,5	1/100	12930	8,15	10,02	2032185
Putkiliitinpari	20/2	1/100	12926	7,10	8,73	2032207

Yksi pakkaus sisältää liitinparin.

Putkiliitin	16/2 mm (3/4" sk EC)	1/10	12928	Ks. WehoPress-järjestelmä	2032213
-------------	----------------------	------	-------	---------------------------	---------

Liitinsarjassa puserrusrenkas, tukiholkki ja mutteri, liittimissä 3/4" sisäkierre (EC)

Merkintälipuke



Pakkaus-koko	KWH-numero	Hinta 0% €/kpl	Hinta 23% €/kpl	LVI-numero
20/100	17293	0,75	0,92	2032198

Merkintälipuke jakotukin lämmityspiirin tunnistamiseen

Hattu jakotukkiin



Koko	Pakkaus-koko	KWH-numero	Hinta 0% €/kpl	Hinta 23% €/kpl	LVI-numero
3/4" sk	1 kpl	17289	4,65	5,72	2032118

Mukana laippatiiviste

Syöttövesiputken liittimet



Tyyppi	Koko	Pakkaus-koko	KWH-numero	Hinta 0% €/kpl	Hinta 23% €/kpl	LVI-numero
Suora	25x2,3 mm/ 1" uk	1/90	12968	18,35	22,57	2032233
Suora	32x2,9 mm/ 1" uk	1/30	12970	36,65	45,08	2032234
90° kulma	25x2,3 mm/ 1" uk	1/50	12969	19,05	23,43	2032243
90° kulma	32x2,9 mm/ 1" uk	1/20	12971	37,80	46,49	2032244

Suora liitin lämmönjakohuoneen kytkentöjä varten

Kulmaliitimellä kytketään 25 mm ja 32 mm syöttövesiputki WehoFloor-jakotukin sulkuihin.

Putkijatkoliittimet



Koko	Pakkaus-koko	KWH-numero	Hinta 0% €/kpl	Hinta 23% €/kpl	LVI-numero
3/4" uk x 3/4" uk EC	1/10	12972	5,45	6,70	2032482
1/2" uk x 3/4" uk EC	1/10	12967	Ks. WehoPress-järjestelmä		2032462

Huom! Liitintä ei saa asentaa valuuin.

Jatkoliitinnippojen kanssa soveltuvat WehoFloor-liittimet.

Menoventtiili

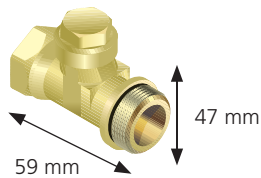


Koko	Pakkaus-koko	KWH-numero	Hinta 0% €/kpl	Hinta 23% €/kpl	LVI-numero
3/4" uk x 1/2" sk	1 kpl	13305	26,85	33,03	2032601

Menoventtiili yhden lämmityspiirin säätöä varten, kinnitettävissä WehoFloor-toimilaite Toimitetaan ilman liittimiä, liitetään WehoFloor-putkiliittimillä

Pidätämme oikeuden muutoksiin.

WehoFloor-lattialämmitysjärjestelmä



Paluuventtiili

Koko	Pakkaus-koko	KWH-numero	Hinta 0% €/kpl	Hinta 23% €/kpl	LVI-numero
3/4" uk x 1/2" sk	1 kpl	13307	19,50	23,99	2032611

Toimitetaan ilman liittimiä, liitetään WehoFloor-putkiliihtimillä

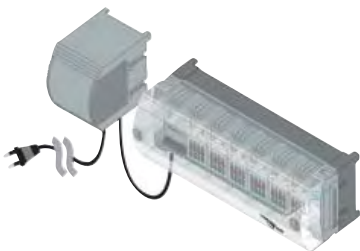


Linjasäätöventtiili

Koko	Pakkaus-koko	KWH-numero	Hinta 0% €/kpl	Hinta 23% €/kpl	LVI-numero
DN 20 1" uk x 1" uk	1	12919	77,10	94,83	2032592

Toiminto: virtauksen maksimirajoitus

Lattialämmitysjärjestelmässä olevien WehoFloor-jakotukkiparien tasapainotukseen ja virtauksien säätöön. Säätarvo virtausmittarien perusteella (asteikko 4–36 l/min), säädetään kuusiokulma-avaimella. Liitetään WehoFloor-jakotukkiin yhdistäjällä (ks. sivu 66), leveys 85 mm



KytKentärima huonesäätölaitteille

Tyyppi	Pakkaus-koko	KWH-numero	Hinta 0% €/kpl	Hinta 23% €/kpl	LVI-numero
KytKentärima 230 V	1/10	12980	90,70	111,56	2032502
KytKentärima muuntajalla 24 V	1/10	12981	119,45	146,92	2032503

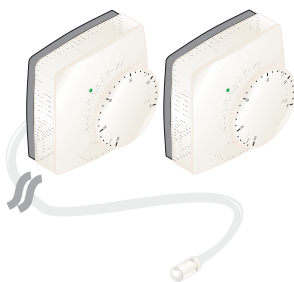
KytKentärimassa kanavat 6:lle termostaatile, kunkin termostaatin perään kytkettävissä 4 toimilaitetta. Enintään 14 kpl toimilaitteita/rima, kytKentärimassa LED-valot kutakin termostaattia kohden.



Toimilaitte

Tyyppi	Pakkaus-koko	KWH-numero	Hinta 0% €/kpl	Hinta 23% €/kpl	LVI-numero
Toimilaitte, 230 V	1/100	12990	31,30	38,50	2032512
Toimilaitte, 24 V AC	1/100	12991	31,30	38,50	2032514

Jännitteettömänä sulkeutuva, toimitetaan valmiiksi auki-asennossa. Toimintaperiaate on/off, sulkeutumis- ja avautumisaika n. 4–6 min



Huonetermostaatti

Tyyppi	Pakkaus-koko	KWH-numero	Hinta 0% €/kpl	Hinta 23% €/kpl	LVI-numero
230 V	1/112	12998	40,80	50,18	2032522
24 V	1/112	12999	42,35	52,09	2032524
24 V lattia-anturilla	1/81	13000	64,25	79,03	2032527
230 V lattia-anturilla	1/81	13003	64,25	79,03	2032530
Julkisen tilan termostaatti 230 V	1	13001	49,15	60,45	2032528

HUOM! Asennuksessa ei käytetä peitekehystä. Reiän suuruus on huomioitava rasioita kiinnitettäessä!

Termostaatin sisäosa peittää 78 x 78 mm. Lattia-anturitermostaatissa on 4 eri rajoitustoimintoa:

1) huoneilman maksimi 2) huoneilman maksimi ja lattian maksimi 3) huoneilman maksimi ja lattian minimi 4) lattian maksimi. Julkisen tilan termostaattit toimitetaan lattia-anturilla.



Langaton huonekohtainen lämpötilansäätö

Tuote	Tyyppi	Pakkaus-koko	KWH-numero	Hinta 0% €/kpl	Hinta 23% €/kpl	LVI-numero
RF-huonetermostaatti	2 x 3 V paristot	1kpl	13360	75,60	92,99	2032532

Termostaatin sisäosa peittää 78 x 78 mm. Termostaatin pariston tyyppi on CR 2430.



Langaton huonekohtainen lämpötilansäätö

Tuote	Tyyppi	Pakkaus-koko	KWH-numero	Hinta 0% €/kpl	Hinta 23% €/kpl	LVI-numero
RF-kytkentäyksikkö 4 (4 termostaattia)	230 V	1kpl	13352	172,35	211,99	2032544
RF-kytkentäyksikkö 6 (6 termostaattia)	230 V	1kpl	13354	196,55	241,76	2032546
RF-kytkentäyksikkö 1 kanava	230 V	1kpl	13350	113,40	139,48	2032541

(sis. 1 RF-termostaatti, kytkentäboxi ja toimilaite)
Kytkentäyksiköissä 4 ja 6 mukana myös ohjausyksikkö



Taivutuskulma

Tyyppi	Pakkaus-koko	KWH-numero	Hinta 0% €/kpl	Hinta 23% €/kpl	LVI-numero
WehoFloor-putkelle 12 mm	1/50	12974	4,00	4,92	2032352
WehoFloor-putkelle 16–20 mm	1/50	12976	4,00	4,92	2032353
Syöttövesiputkelle 25–32 mm	1/50	12978	6,50	8,00	2032354

Käytetään putkien kulmassa pysymiseen ja suojaamiseen taivutuksissa lattian rajoissa

Kiinnityspanta

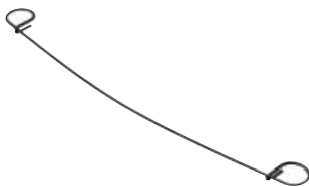
Muovia



Pakkaus-koko	KWH-numero	Hinta 0% €/kpl	Hinta 23% €/kpl	LVI-numero
500/7000	13330	0,05	0,06	2032642

WehoFloor PE-Xa-putken kiinnittämiseksi rauditusverkkoon, 2 kpl/putkimetri

Sidelanka



Pakkaus-koko	KWH-numero	Hinta 0% €/kpl	Hinta 23% €/kpl	LVI-numero
500 kpl	13331	0,05	0,06	2032651

WehoFloor PE-Xa-putken kiinnittämiseksi rauditusverkkoon raudituskoukulla, 2 kpl/putkimetri

Naulakiinnikkeet



Tyyppi	Pakkaus-koko	KWH-numero	Hinta 0% €/kpl	Hinta 23% €/kpl	LVI-numero
Ø12 mm putkelle	100/1200	13332	0,20	0,25	2032653

Kiinnikkeessä 45 mm naula. Korkeus 14 mm.

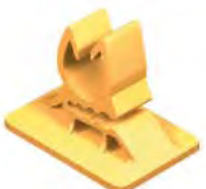
Ø17 mm putkelle	100/1200	13333	0,25	0,31	2032654
-----------------	----------	-------	------	------	---------

Kiinnikkeessä 45 mm naula

Korkeus 17 mm

Naulakiinnikkeitä käytetään PEX-putken kiinnittämiseksi levyrakenteiseen lattiaan, 2 kpl/putkimetri.

Putkipoika

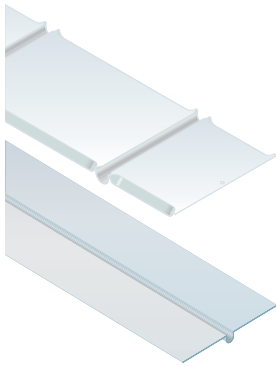


Tyyppi	Pakkaus-koko	KWH-numero	Hinta 0% €/kpl	Hinta 23% €/kpl	LVI-numero
Ø17–20 mm putkelle	100/1000	13340	0,20	0,25	2032663

Käy 3–6 mm rauditusverkolle, nostaa verkkoa n. 10 mm irti eristeestä
Kokonaiskorkeus 35 mm, tarve n. 2 kpl/putkimetri

Piirustamme oikeuden muutoksiin.

WehoFloor-lattialämmitysjärjestelmä



Lämmöluovutuslevy

Tyyppi	Koolausväli k/k	Putken AV mm	Pakkaus-koko	KWH-numero	Hinta 0% €/kpl	Hinta 23% €/kpl	LVI-numero
*20/2 mm galv. teräs	600	300	10/40	13337	8,50	10,46	2032805

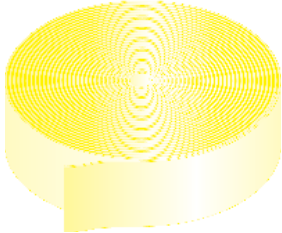
kiinnitetään lattianiskojen väliin, mitat 595 x 200 x 0,6

*Toimitusajalla

20/2 mm alumiini	vapaa	300	10/40/320	13339	7,05	8,67	2032807
------------------	-------	-----	-----------	-------	------	------	---------

kiinnitetään harvalaudoituksen päälle, mitat 1150 x 270 x 0,6

Levyissä katkaisua helpottavat urat 330, 440, 877 mm kohdalla, katkaisu puukon tms. ja aluslevyn avulla. Levyt toimivat lämmönsaajana ja asennusalustana puurakenteisissa lattiaissa, kantavan lattian alla.



Reunanauha

Myyntierä	Mitat	Pakkaus-koko	KWH-numero	Hinta 0% €/kpl	Hinta 23% €/kpl	LVI-numero
25 m/rulla	8 x 150 mm	1/7/42	12902	22,65	27,86	2032852

Muovikalvolla päällystetty PE-solmuuvinauha



Vakiolämpötilansäädin

Tyyppi	Pakkaus-koko	KWH-numero	Hinta 0% €/kpl	Hinta 23% €/kpl	LVI-numero
UPS 25-40	1	13326	487,60	599,75	2032753

Käytetään lattialämmitysverkostossa, jossa halutaan pitää vakio- lämpöinen menovesi kaikissa piireissä. Veden lämpötila säädettävissä käsin.

Sisältää kiertovesipumpun, sulut säätimen ja jakotukin väliin, termostaatin etäanturilla, yllilämpösuojan ja päätykulmat jakotukkiin.

Kuvan jakotukki ei kuulu toimitukseen!



Termostaattinen paluuventtiili, RTL

Koko	Leveys mm	Korkeus mm	Pakkaus-koko	KWH-numero	Hinta 0% €/kpl	Hinta 23% €/kpl	LVI-numero
R 1/2"	95	130	1/5	13311	69,90	85,98	2032623

Käytetään yhden piirin lattialämmityksen säätöön kosteissa tiloissa, joissa halutaan veden kiertävän putkistoissa vakio- lämpötilassa. Venttiiliä voidaan käyttää myös yhdistetyissä lattialämmitys- ja lämmityspatterijärjestelmissä.

Asetusarvo	1	2	3	4	5
Paluuveden lämpötila °C	10	20	30	40	50



Käsisäätöpyörä

Koko	Pakkaus-koko	KWH-numero	Hinta 0% €/kpl	Hinta 23% €/kpl	LVI-numero
Kierre M 30 x 1,5	1 / 10	12917	7,50	9,23	2032164

WehoFloor-jakotukkiin käsisäätöpiirin säätämiseen, korkeus 38 mm



Ohitusputki

Koko	Pakkaus-koko	KWH-numero	Hinta 0% €/kpl	Hinta 23% €/kpl	LVI-numero
1" uk x 1" sk	1 kpl	12920	142,15	174,84	2032361

Käytetään jakotukissa, jonka kaikissa piireissä on toimilaite.

Yhdistetään jakotukin ja sulkuventtiilin väliin, sisältää yhdistäjämuhvin.

Ohitusputken tarkoituksena on varmistaa veden kierron jatkuminen, vaikka lattialämmityspiirien venttiilit olisivat kiinni.

Varaosat WehoFloor-jakajaan



Virtausmittari

Pakkaus-koko	KWH-numero	Hinta 0% €/kpl	Hinta 23% €/kpl	LVI-numero
1 kpl	17290	15,00	18,45	2032114



Virtausmittarin pohjaosa

Pakkaus-koko	KWH-numero	Hinta 0% €/kpl	Hinta 23% €/kpl	LVI-numero
1 kpl	12925	10,00	12,30	2032115



Päätyventtiilipari jakotukkiin

Pakkaus-koko	KWH-numero	Hinta 0% €/pari	Hinta 23% €/pari	LVI-numero
1 pari	17291	40,00	49,20	2032116



Venttiili-insatsi

Pakkaus-koko	KWH-numero	Hinta 0% €/kpl	Hinta 23% €/kpl	LVI-numero
1 kpl	17292	15,00	18,45	2032117

Jakotukin paluupuolen säätöventtiili

WehoMelt-sulanapitojärjestelmä

Yleistä

WehoMelt-järjestelmä on ratkaisu rakennusten, urheilukenttien, katujen ja pihojen sulanapito-ongelmiin. Sulanapitojärjestelmällä vähennetään katualueiden ja pinnoitettujen pihojen talvikunnossapidon kustannuksia sekä liukkaan pihan aiheuttamia kaatumisia. Talvikunnossapidon lumenkeruu jää sulanapitojärjestelmän vuoksi kokonaan pois, mikä säästää ulkoalueiden pintoja sekä liiketilojen lattiapintoja. Myös ilmanpuhtaus mm. kevätpuhdistuksen aikana paranee, kun hiekoituksia ei näillä alueilla tarvita.

Sulanapitojärjestelmän mitoitus perustuu noin 300 W/m² sulatustehoon, jolloin WehoMelt-järjestelmän menoveden lämpötilaksi riittää yleensä 35 °C. Järjestelmä toimitetaan ja mitoitetaan projektiokohtaisesti.

Sulanapitojärjestelmän komponentteja voi käyttää myös lattialämmityksessä, esim. suurissa teollisuushalleissa. Koska järjestelmä suunnitellaan yleensä 25 mm putkikoolle, se sallii pitkiä putkivetoja myös lämmitettävillä urheilukentillä.

Putket

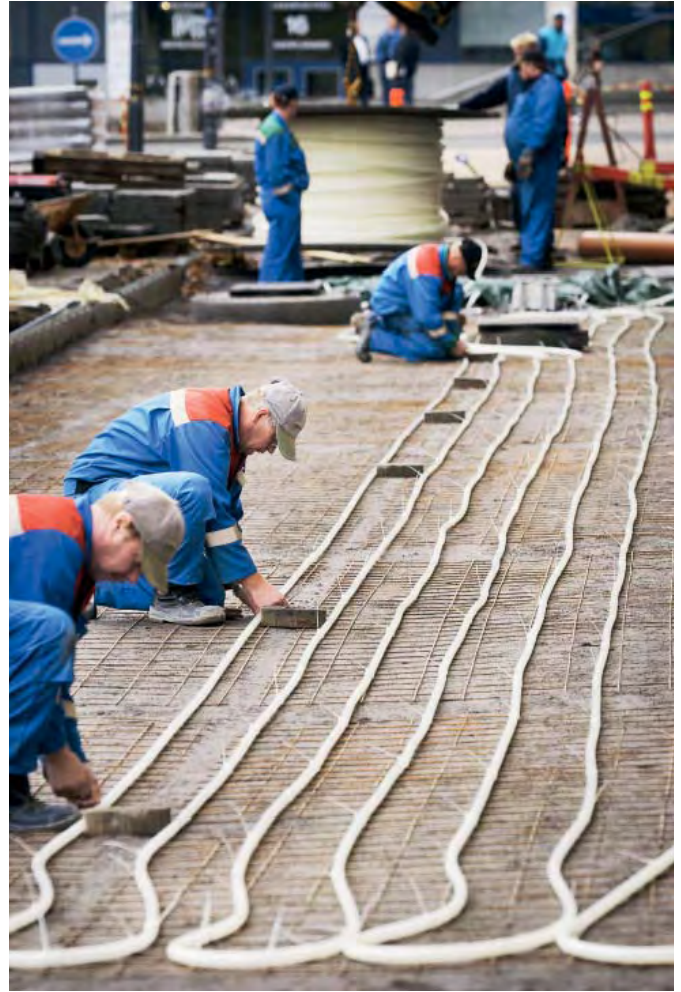
Putkina WehoMelt-järjestelmässä käytetään PE-Xa-putkia tai hitsattavia PE-rt-putkia. Putket voidaan valmistaa happidifфуsio-suojattuna tai ilman. Normaali sulanapitoprojektissa käytettävä putkikoko on 25x2,3 mm. Pienet sulanapitoalueet (30–120 m²) voidaan toteuttaa 20 mm lattialämmitysputkella, mikäli virtaamat eivät edellytä suurempaa putkikokoa.

Komponentit

WehoMelt-järjestelmän asennus voidaan toteuttaa lattialämmitysjärjestelmän tapaan seinälle, huoltokaivoon tai maahan asennettavilla RST-jakotukeilla tai maahan upotettavilla PEH-jakotukeilla.

RST-jakotukeissa on 1 1/2" runko, jossa on erinomaiset virtausominaisuudet ja pienet painehäviöt. Jakotukkia voidaan säätää kuten lattialämmitysjakotukkia, jolloin lämmityspiirien säätäminen tai sulkeminen esimerkiksi mahdollisten kaivutöiden ajaksi on vaivatonta. Jakotukin venttiileillä saadaan juuri oikea määrä lämmitystehoa kaikkiin sulatuspiireihin. Tällöin järjestelmä on helppo tasapainottaa, eikä putkipiirien tarvitse olla samanmittaisia.

Vaihtoehtoisesti WehoMelt-sulanapitojärjestelmä voidaan toteuttaa hitsattavalla PE-Rt-putkella ja PEH-jakotukeilla. Putkien liittämässä jakotukkeihin hyödynnetään Fusamatic-sähkö-



hitsausosia. PEH-jakotukeilla varmistetaan tehokas lämmönjako suurillakin pinta-aloilla, joissa on myös suuret virtaamat. PEH-jakotukit valmistetaan aina räätälöidysti sulanapitoprojektiin.

Putket kiinnitetään joko teräsverkkoon tai maahan kiinnitettäviin kiinnityskiskoihin.

KWH PIPEN lattialämmitysmyynti ja -suunnittelu on apuna sulanapitoprojektien suunnittelussa.

WehoMelt-putkien ominaisuudet:

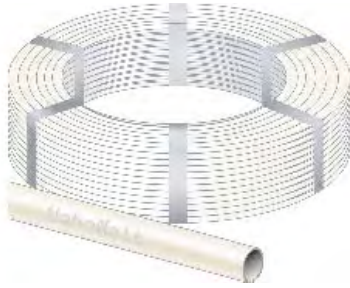
	PE-Xa 25x2,3 mm tai 20x2,0 mm	PE-RT 25x2,3 mm
Tiheys	933 kg/m ³	941 kg/m ³
Kimmokerroin (veto)	600 N/mm ²	645 N/mm ²
Käyttölämpötila ja käyttöpain	70 °C/6 bar	70 °C/6 bar
Taivutussäde	5xd	5xd
Vetolujuus (myötöraja) 20 °C:ssa	>20 MPa	>20 MPa
Murtovenymä 20 °C:ssa	>350 %	>350 %
Iskusitkeys -30 - +20 °C:ssa	Ei murtumaa	Ei murtumaa
Lämpölaajenemiskerroin 20 °C:ssa	0,14 mm/m°C	0,18 mm/m°C
Ominaislämpökapasiteetti	2,3 kJ/kg°C	2,3 kJ/kg°C
Lämmönjohtavuus	0,35 W/m°C	0,4 W/m°C
Karheuskerroin	0,005	0,005
Vesitulavuus	20mm: 0,201 l/m, 25 mm: 0,327 l/m	25 mm: 0,327 l/m

WehoMelt-sulanapitojärjestelmä

Järjestelmän komponentit toimitetaan toimitusajalla

Putket

6 bar/70°C



Tuote	Koko d _n /e _n	Pakk. koko m	KWH-numero	Hinta 0% €/m	Hinta 23% €/m	LVI-numero
WehoMelt PE-Xa 6 bar/70°C, PE-Xa, happidiffusioitiivis	25/2,3	1000	18747	2,70	3,32	2082016
WehoMelt PE-rt 6 bar/70°C	25/2,3	500–1000	18749	2,45	3,01	2082017
WehoFloor 6 bar/70°C, PE-Xa, happidiffusioitiivis	25/2,3	500	18750	2,70	3,32	2022318
WehoFloor 6 bar/70°C, PE-Xa, happidiffusioitiivis	20/2	500	18740	Ks. WehoFloor-osio		2022134

WehoMelt-putkien suositeltavat asennusvälit ovat n. 300 mm. Putkitustarve on noin 3,5 m/m². PE-Xa-putkien kanssa käytetään messinkisiä liittimiä. PE-rt-putket ovat hitsattavissa Fusamatic-sähköhitsausmuheilla.



Jakotukit (WehoFloor)

Leveys mm	Piirien lkm	KWH-numero	Hinta 0% €/kpl	Hinta 23% €/kpl	LVI-numero
190	2	12906	Ks. WehoFloor-osio		2032102
245	3	12907	Ks. WehoFloor-osio		2032103

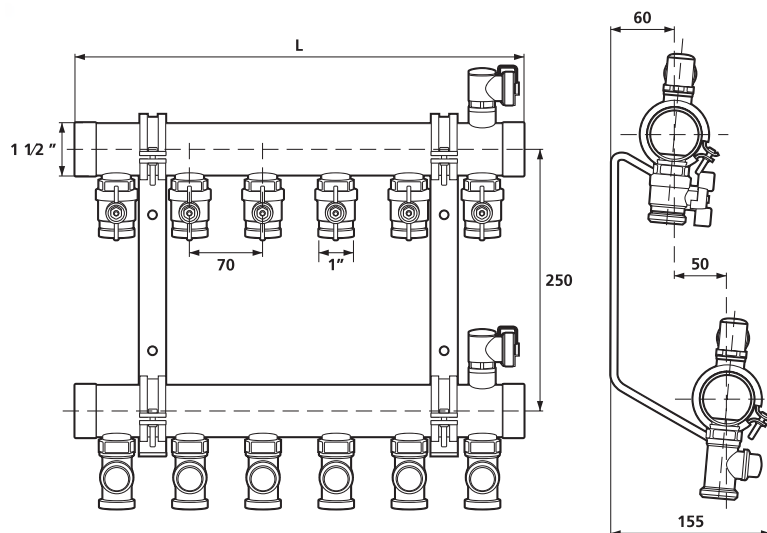
Pienillä alueilla n. 30–120 m² ja sulatusteholla 300 W/m² voidaan käyttää 20 mm putkea ja 1" WehoFloor-jakotukkeja.



Jakotukit (WehoMelt)

Leveys L mm	Piirien lkm	KWH-numero	Hinta 0% €/kpl	Hinta 23% €/kpl	LVI-numero
291	4	13309	603,90	742,80	2082000
361	5	13310	661,10	813,15	2082001
431	6	13312	697,40	857,80	2082002
501	7	13313	776,60	955,22	2082003
571	8	13314	836,00	1 028,28	2082004
641	9	13315	907,50	1 116,23	2082005
711	10	13316	976,80	1 201,46	2082006
781	11	13317	1 035,10	1 273,17	2082007
851	12	13318	1 093,40	1 344,88	2082008

1 1/2" RST-jakotukit soveltuvat asennettaviksi huoltokaivoon tai rakenteisiin. Jakotukit sisältävät kannakkeet, ilmausyhteet sekä piirikohtaiset sulut meno/paluuutukissa. Lämmityspiirien esisäädöt tehdään kuusiokoloavaimella paluuutukista.



WehoMelt-sulanapitojärjestelmä



Sulkupari jakotukkiin 1 1/2"

Koko d _n /e _n	Pakkaus-koko	KWH-numero	Hinta 0% €/pakkaus	Hinta 23% €/pakkaus	LVI-numero
1 1/2" uk x 1 1/2" sk	1 pari	13319	150,00	184,50	2082009

Leveys 115 mm



Yhdistäjä suluille 1 1/2"

Koko d _n /e _n	Pakkaus-koko	KWH-numero	Hinta 0% €/kpl	Hinta 23% €/kpl	LVI-numero
1 1/2" uk x 1 1/2" sk	1 kpl	13320	35,20	43,30	2082010

Leveys 64 mm



Tulppa 1 1/2" jakotukin päähän

Koko d _n /e _n	Pakkaus-koko	KWH-numero	Hinta 0% €/kpl	Hinta 23% €/kpl	LVI-numero
1 1/2" uk	1 kpl	13321	28,70	35,30	2082011



Jakotukkiliitin

Koko d _n /e _n	Pakkaus-koko	KWH-numero	Hinta 0% €/kpl	Hinta 23% €/kpl	LVI-numero
1" sk	1 kpl	13323	21,90	26,94	2082013

25 mm PEX/PE-rt putkien liittämiseksi, sisältää mutterin, kiristyshelmen ja tukiholkin



Hattu tiivisteellä 1"

Koko d _n /e _n	Pakkaus-koko	KWH-numero	Hinta 0% €/kpl	Hinta 23% €/kpl	LVI-numero
1" sk	1 kpl	13322	14,35	17,65	2082012

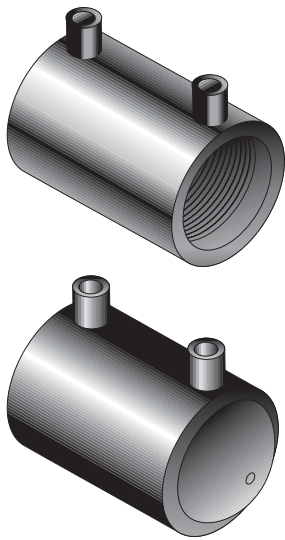
WehoMelt-jakotukin lähtöjen tulppaamiseksi

PEH-jakotukit

Tuote	Koko d _n /e _n	Pituus m	Hinta 0% €/m	Hinta 23% €/m
WehoMelt Jakotukki PEH, 25 mm lähdöt yhteen suuntaan	110/6,6	6		Tarjouksen mukaan
WehoMelt Jakotukki PEH, 25 mm lähdöt kahteen suuntaan	110/6,6	6		Tarjouksen mukaan
WehoMelt Jakotukki PEH, 25 mm lähdöt yhteen suuntaan	160/9,5	6		Tarjouksen mukaan
WehoMelt Jakotukki PEH, 25 mm lähdöt kahteen suuntaan	160/9,5	6		Tarjouksen mukaan

PEH-jakotukkeihin liitetään PEH- tai PE-rt-putket Fusamatic-sähköhitsausosilla. Jakotukeissa on valmiit 25 mm lähdöt putkien liittämistä varten. Jakotukit räätälöidään sulanapitoprojektin tarpeen mukaan (laipat, tulpat, kaulukset, ilmausyhteet, 25 mm lähdöt k/k ym). Jakotukit asennetaan ja tiivistetään maahan tai huoltokaivoon ja säädetään jakotukkikohtaisesti laippoihin kiinnitettävillä linjasäätöventtiileillä. Ilmanpoisto järjestelmästä on rakennettava erikseen.

Pidätämme oikeuden muutoksiin.



Sähköhitsausmuhvit ja -tulpat

Tuote	Koko d _n	KWH-numero	Hinta 0% €/kpl	Hinta 23% €/kpl	LVI-numero
Fusamatic-sähköhitsausmuhvi putkien liittämiseen	25	22604	Ks. hinnasto osa 1		1835002
Fusamatic-sähköhitsaustulpat lämmityspiirin tulppaamiseksi	25	22848	Ks. hinnasto osa 1		1835452
Sähköhitsausmuhvi 110 jakotukkien jatkamiseen	110	22632	Ks. hinnasto osa 1		1835009
Sähköhitsausmuhvi 160 jakotukkien jatkamiseen	160	22644	Ks. hinnasto osa 1		1835012

Sähköhitsausmuhveilla liitetään PEH- tai PE-rt-putket PEH-jakotukkeihin sekä 6 m jakotukit keskenään. Liitokset tehdään Fusamatic-sähköhitsauslaitteilla, ks. Hinnasto osa 3 Hitsauskoneet ja -laitteet.

Kiinnityskisko 25 mm putkelle



Pakkauskoko kpl	KWH-numero	Hinta 0% €/kpl	Hinta 23% €/kpl	LVI-numero
25	13324	11,50	14,15	2082014

Pituus 3 m, korkeus 32 mm, urat k/k 100 ja 250 mm, kiskon leveys 40 mm
Asennetaan noin 2–5 metrin välein

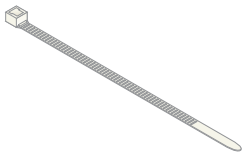


Kiinnityshakanen

Kiinnityskiskolle

Pakkauskoko kpl	KWH-numero	Hinta 0% €/kpl	Hinta 23% €/kpl	LVI-numero
100	13325	0,45	0,55	2082015

U-kiinnike kiskon maahankiinnitystä varten, korkeus 65 mm



Kiinnityspanta

Muovia, verkkoon sitomiseen

Pakkauskoko kpl	KWH-numero	Hinta 0% €/kpl	Hinta 23% €/kpl	LVI-numero
500	13330	Ks. WehoFloor-osio		2032642



Sidelanka

Verkkoon sitomiseen

Pakkauskoko kpl	KWH-numero	Hinta 0% €/kpl	Hinta 23% €/kpl	LVI-numero
500	13331	Ks. WehoFloor-osio		2032651

WehoPress-komposiittiputkijärjestelmä

Yleistä

WehoPress-komposiittiputkijärjestelmä on tarkoitettu kiinteistöjen lämmitys-, käyttövesi- ja jäähdytysjärjestelmien putkistoiksi. Järjestelmä sisältää putket, laajan valikoiman putkikyhteitä sekä järjestelmään tarkoitettuja työkaluja. Komposiittiputkijärjestelmä voidaan asentaa sekä uudis- että saneerauskohteisiin. Putkisto on tarkoitettu kiinteistöjen normaaleihin paineputkiolosuhteisiin, hetkellisesti 70 ja maksimissaan 95 °C vedelle sekä 10 barin paineelle.

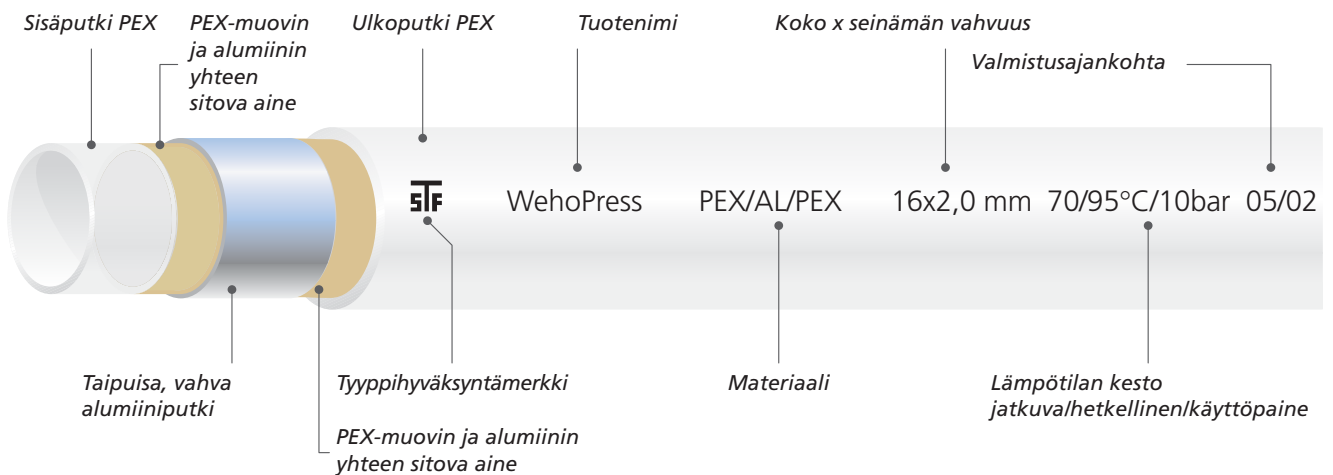
Kerrosrakenteisen putken sisä- ja ulkopinta on PEX-muovia, joiden välissä on alumiinikerros. Putken alumiinikerroksen hitsaus perustuu lasertekniikkaan, joka takaa täyden kaasutiivyyden ja erinomaisen kestävyys. WehoPress-komposiittiputken rakenneerrokset on liitetty toisiinsa erikoistekniikalla.

Yhteet ja liittimet on valmistettu vedenkoskettamalta osiltaan

sinkkikadon kestävästä materiaalista. Liittimen puristusholkki on erikoisterästä ja liittimen O-rengastiiviste EPDM-kumia. Liittimessä oleva teflonrenkas pusertuu tiiviisti puristusrenkasta ja putken päätä vasten estäen myös sähkökorroosiota. Osat ja liittimet on merkitty helposti tunnistettavain merkinnöin.

Kemiallinen kestävyys

WehoPress-komposiittiputket, osat ja liittimet kestävät kaikkia normaaleja käyttövesi- ja lämmitysjärjestelmissä käytettäviä nesteitä. Jäähdytysjärjestelmissä käytettävien nesteiden soveltuvuus PEX-putkien, sinkkikadon kestävien messinkiliittimien sekä EPDM-kumitiivisteiden kanssa on syytä tarkistaa nesteseoksen toimittajalta aina tapauskohtaisesti.

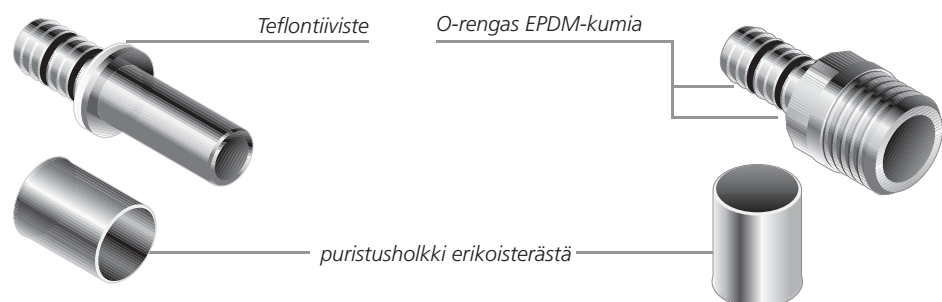


WehoPress-komposiittiputken rakenne

Tekniset tiedot

Ulkohalkaisija	mm	16	20	25	32	40	50	63
Seinämän vahvuus	mm	2	2	2,5	3	3,5	4,0	4,5
Paino	g/m	105	140	215	347	581	876	1318
Lämmönjohtavuus	W/m °C	0,45	0,43	0,43	0,43	0,45	0,45	0,45
Lämpölaajeneminen	mm/m °C	0,023	0,026	0,026	0,026	0,026	0,026	0,026
Vesitilavuus	l/m	0,113	0,201	0,314	0,531	0,855	1,385	2,290
Karheuskerroin	mm	0,0015	0,0015	0,0015	0,0015	0,007	0,007	0,007
Lämmönkestävyys (jatkuva)	°C	70	70	70	70	70	70	70
Lämmönkestävyys (hetkellinen)	°C	95	95	95	95	95	95	95
Paineenkestävyys	bar	10	10	10	10	10	10	10
Pienin taivutussäde käsin	mm	5 x du	5 x du					
Pienin taivutussäde taivutusjousella	mm	3 x du	3 x du	5 x du				
Pienin taivutussäde taivutustyökalulla	mm			3,6 x du	3,6 x du	3,4 x du	4,0 x du	4,5 x du
Vesitilavuus	l/m	0,113	0,201	0,315	0,532	0,856	1,387	2,293

WehoPress-liittimien rakenne



WehoPress-komposiittiputkijärjestelmä

Komposiittiputket

Salkopituus 5 m, 10 bar, 70/95°C, happidiffuusiotiivis PEX/AL/PEX-komposiittiputki



Koko d _n /e _n	m/pakk.	KWH-numero	Hinta 0% €/m	Hinta 23% €/m	LVI-numero
²⁾ 16x2,0	125	19440	2,90	3,57	1720203
¹⁾²⁾ 20x2,0	90	19442	3,80	4,67	1720204
25x2,5	60	19444	5,45	6,70	1720205
32x3,0	35	19446	8,70	10,70	1720206
40x3,5	45	19448	16,25	19,99	1720207
50x4,0	35	19449	23,80	29,27	1720208
63x4,5	15	19450	35,10	43,17	1720209
³⁾ 20x2,0	90	19445	2,50	3,08	

¹⁾ PE-rt/AL/PE-rt ²⁾ kiiltävä ³⁾ maalarinvalkoinen



Komposiittiputket

Kieppinä

10 bar, 70/95°C, happidiffuusiotiivis PEX/AL/PEX-komposiittiputki

Koko d _n /e _n	m/pakk.	KWH-numero	Hinta 0% €/m	Hinta 23% €/m	LVI-numero
16x2,0	120	19405	2,35	2,89	2022203
16x2,0	240	19415	2,35	2,89	2022206
16x2,0	500	19417	2,35	2,89	2022209
20x2,0	100	19452	3,25	4,00	1720263
25x2,5	50	19454	4,45	5,47	1720267



Eristetyt komposiittiputket

10 bar, 70/95°C, happidiffuusiotiivis PEX/AL/PEX-komposiittiputki

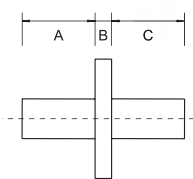
13 mm solukumieristeisenä

Koko d _n /e _n	m/pakk.	KWH-numero	Hinta 0% €/m	Hinta 23% €/m	LVI-numero
16x2,0	50	19441	4,85	5,97	1720210
20x2,0	50	19443	6,60	8,12	1720211



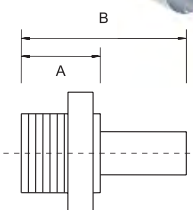
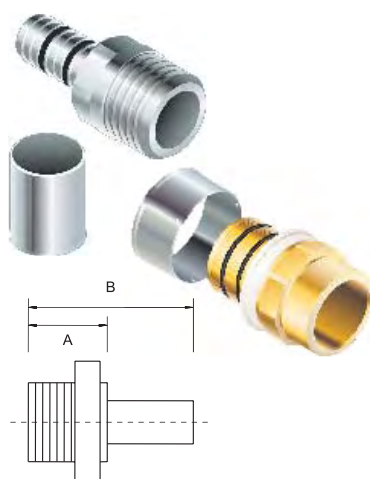
Jatkoliitin

Koko d _n /e _n	Kpl/pakk.	A mm	B mm	C mm	KWH-numero	Hinta 0% €/kpl	Hinta 23% €/kpl	LVI-numero
16x16	10	22	5	22	17926	5,45	6,70	1727606
20x20	10	24	5	24	17927	6,85	8,43	1727612
25x25	10	27	5	27	17928	9,55	11,75	1727616
32x32	5	27	5	27	17929	17,00	20,91	1727619
40x40	1	26	13	26	17930	19,50	23,99	1727622
50x50	1	42	14	42	18055	41,05	50,49	1727636
63x63	1	42	14	42	18056	81,50	100,25	1727647



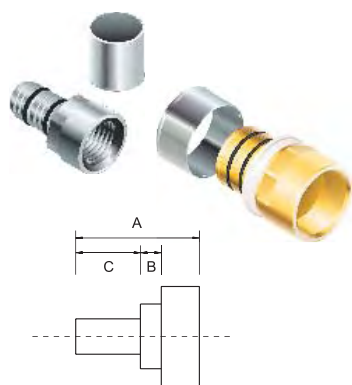
Liittimet, ulkokierre

Koko	Kpl/pakk.	A mm	B mm	KWH-numero	Hinta 0% €/kpl	Hinta 23% €/kpl	LVI-numero
16x3/8" uk	10	24	46	17952	5,00	6,15	1728854
16x1/2" uk	10	24	46	17934	5,25	6,46	1728855
16x3/4" uk	10	26	48	17935	6,40	7,87	1728856
20x1/2" uk	10	24	48	17936	5,15	6,33	1728860
20x3/4" uk	10	26	50	17937	7,05	8,67	1728861
25x3/4" uk	10	26	53	17938	7,00	8,61	1728864
25x1" uk	10	29	56	17939	18,05	22,20	1728865
32x1" uk	5	38	65	17940	18,50	22,76	1728867
32x1 1/4" uk	5	39	66	17943	22,50	27,68	1728868
40x1" uk	1	25	58	17941	21,10	25,95	1728870
40x1 1/4" uk	1	30	63	17942	21,10	25,95	1728871
50x1 1/4" uk	1	32	80	17944	51,15	62,91	1728884
50x1 1/2" uk	1	33	81	17945	52,50	64,58	1728885
63x2" uk	1	41	90	17933	72,50	89,18	1728896



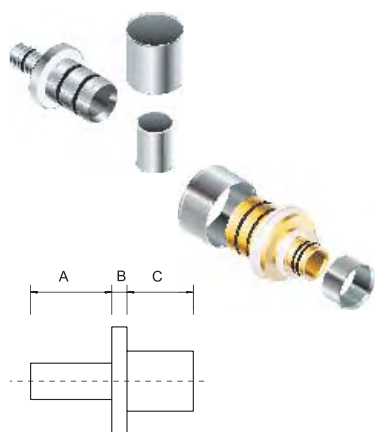
Pidätämme oikeuden muutoksiin.

WehoPress-komposiittiputkijärjestelmä



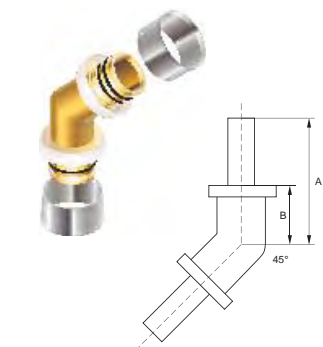
Liittimet, sisäkierre

Koko	Kpl/pakk.	A mm	B mm	C mm	KWH-numero	Hinta 0% €/kpl	Hinta 23% €/kpl	LVI-numero
16x3/8" sk	10	38	6	22	18106	6,00	7,38	1729054
16x1/2" sk	10	42	7	22	17946	5,65	6,95	1729055
20x1/2" sk	10	44	7	24	17947	5,90	7,26	1729060
20x3/4" sk	10	45	7	24	17948	7,45	9,16	1729061
25x3/4" sk	10	48	7	27	17949	8,35	10,27	1729064
25x1" sk	10	53	10	27	17950	16,10	19,80	1729065
32x1" sk	5	60	5	27	17951	21,50	26,45	1729067
40X1 1/4" sk	1	67	7	26	17931	22,50	27,68	1729074
50X1 1/4" sk	1	74	7	42	17953	47,50	58,43	1729084
50X1 1/2" sk	1	74	7	42	17954	47,50	58,43	1729085
63X2" sk	1	90	7	42	17932	66,50	81,80	1729096



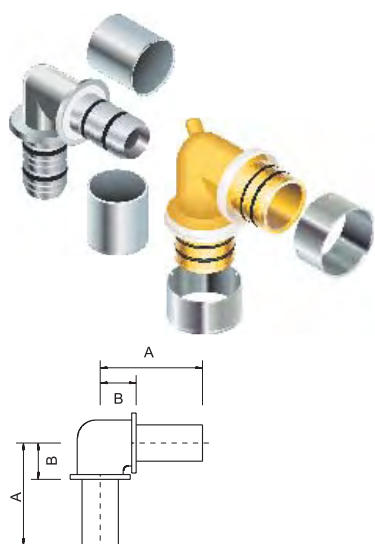
Supistus

Koko	Kpl/pakk.	A mm	B mm	C mm	KWH-numero	Hinta 0% €/kpl	Hinta 23% €/kpl	LVI-numero
20x16	10	22	5	24	17955	6,35	7,81	1727610
25x16	10	22	5	27	17956	8,15	10,02	1727613
25x20	10	24	5	27	17957	8,65	10,64	1727615
32x20	5	24	5	27	18071	21,50	26,45	1727617
32x25	5	27	5	27	17958	26,50	32,60	1727618
40x25	1	27	8	26	17959	29,50	36,29	1727620
40x32	1	27	8	26	17960	30,50	37,52	1727621
50x40	1	33	14	42	18073	43,55	53,57	1727635
63x40	1	26	14	42	18074	66,50	81,80	1727645
63x50	1	42	14	42	18075	68,50	84,26	1727646



Kulma, 45°

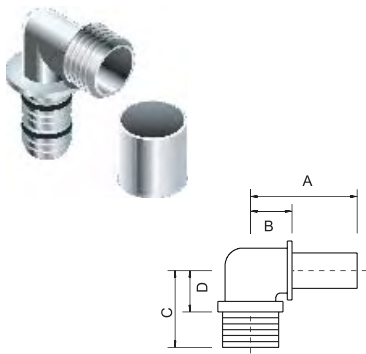
Koko	Kpl/pakk.	A mm	B mm	KWH-numero	Hinta 0% €/kpl	Hinta 23% €/kpl	LVI-numero
25x25	10	56	28	17971	20,35	25,03	1726046
32x32	5	58	30	17979	24,15	29,70	1726047
40x40	1	56	30	17980	33,50	41,21	1726048
50x50	1	76	35	18100	62,55	76,94	1726049
63x63	1	82	40	18101	99,20	122,02	1726050



Kulma, 90°

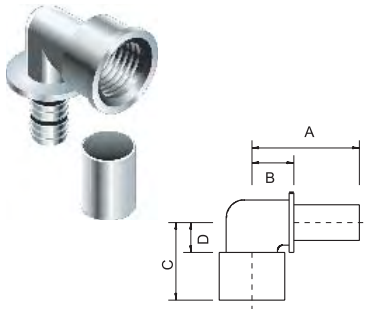
Koko	Kpl/pakk.	A mm	B mm	KWH-numero	Hinta 0% €/kpl	Hinta 23% €/kpl	LVI-numero
16x16	10	36	14	17964	9,55	11,75	1726163
20x20	10	38	14	17965	9,80	12,05	1726165
25x25	10	43	16	17966	14,05	17,28	1726166
32x32	5	55	28	17967	21,50	26,45	1726167
40x40	1	55	29	17968	30,35	37,33	1726168
50x50	1	76	34	17969	56,80	69,86	1726169
63x63	1	83	41	17970	95,70	117,71	1726170

Pidätämme oikeuden muutoksiin.



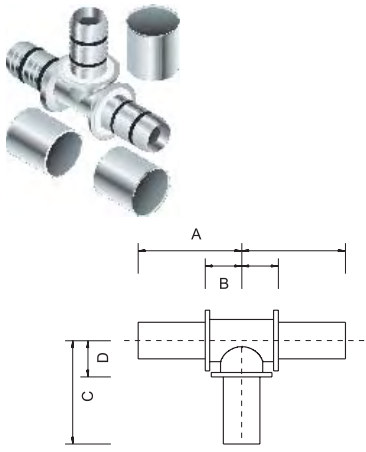
Kulma, ulkokierre

Koko	Kpl/pakk.	A mm	B mm	C mm	D mm	KWH-numero	Hinta 0% €/kpl	Hinta 23% €/kpl	LVI-numero
16x3/8 uk	10	36	14	29	17	17963	8,25	10,15	1728054
16x1/2 uk	10	36	14	28	17	17972	8,65	10,64	1728055
20x1/2 uk	10	38	14	29	16	17973	8,95	11,01	1728060
25x3/4 uk	10	43	16	34	18	17974	11,40	14,02	1728064
25x1" uk	10	56	29	45	26	17975	20,25	24,91	1728065



Kulma, sisäkierre

Koko	Kpl/pakk.	A mm	B mm	C mm	D mm	KWH-numero	Hinta 0% €/kpl	Hinta 23% €/kpl	LVI-numero
16x1/2" sk	10	36	14	29	10	17976	8,65	10,64	1728255
20x1/2" sk	10	38	14	29	10	17977	9,05	11,13	1728260
25x3/4" sk	10	44	17	33	10	17978	11,50	14,15	1728264



T-haara

Koko	Kpl/pakk.	A mm	B mm	C mm	D mm	KWH-numero	Hinta 0% €/kpl	Hinta 23% €/kpl	LVI-numero
16x16x16	10	36	14	36	14	17982	11,10	13,65	1727108
20x20x20	10	38	14	38	14	17983	12,10	14,88	1727126
25x25x25	10	43	16	43	16	17984	18,50	22,76	1727139
32x32x32	5	55	28	55	28	17985	33,00	40,59	1727147
40x40x40	1	55	29	55	29	17986	35,00	43,05	1727155
50x50x50	1	76	35	76	35	18076	76,25	93,79	1727167
63x63x63	1	83	82	83	42	18077	123,65	152,09	1727178

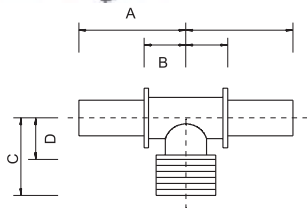


T-haara

Koko	Kpl/pakk.	A mm	B mm	C mm	D mm	E mm	F mm	KWH-numero	Hinta 0% €/kpl	Hinta 23% €/kpl	LVI-numero
16x20x16	10	36	14	38	14	36	14	17990	11,45	14,08	1727111
20x16x16	10	37	14	37	14	37	14	17991	11,45	14,08	1727118
20x16x20	10	38	14	36	14	38	14	17992	11,70	14,39	1727120
20x20x16	10	37	14	38	15	37	14	17993	11,70	14,39	1727124
20x25x20	10	40	16	43	16	40	16	18107	17,50	21,53	1727127
25x16x25	10	43	16	38	16	43	16	17994	17,50	21,53	1727130
25x20x20	10	42	16	40	16	42	16	17995	17,50	21,53	1727137
25x20x25	10	43	16	40	16	43	16	17996	17,80	21,89	1727138
25x32x25	5	53	26	53	26	53	26	17987	29,50	36,29	1727140
32x16x32	5	55	28	52	28	55	28	18078	34,25	42,13	1727142
32x20x32	5	53	26	53	26	53	26	17997	39,50	48,59	1727143
32x25x20	5	53	26	54	28	53	26	17989	28,50	35,06	1727146
32x25x25	5	53	27	53	26	53	27	17988	33,00	40,59	1727144
32x25x32	5	53	26	53	26	53	26	17998	41,50	51,05	1727145
32x40x32	1	55	28	56	25	55	28	18002	41,50	51,05	1727148
40x16x40	1	51	29	50	27	51	29	18003	40,75	50,12	1727157
40x20x40	1	55	29	51	27	55	29	18004	45,00	55,35	1727158
40x25x32	1	55	29	55	28	55	29	18008	35,00	43,05	1727151
40x25x40	1	55	29	56	28	55	29	17999	49,50	60,89	1727152
40x32x40	1	55	50	56	28	55	50	18001	49,50	60,89	1727154
40x50x40	1	76	50	76	35	76	50	18080	79,35	97,60	1727156
50x40x40	1	76	35	60	83	76	35	18081	80,10	98,52	1727165
50x40x50	1	76	35	61	32	76	35	18082	80,10	98,52	1727166
63x40x63	1	77	35	72	45	77	35	18083	121,95	150,00	1727176
63x50x63	1	83	41	83	41	83	41	18084	123,20	151,54	1727177

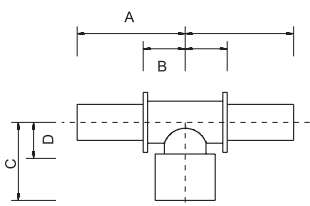
Pidätämme oikeuden muutoksiin.

WehoPress-komposiittiputkijärjestelmä



T-haara, ulkokierre

Koko	Kpl/pakk.	A mm	B mm	C mm	D mm	KWH-numero	Hinta 0% €/kpl	Hinta 23% €/kpl	LVI-numero
16x1/2" uk x16	10	43	21	34	14	18005	11,10	13,65	1728455
20x1/2" uk x20	10	36	13	26	14	18006	11,45	14,08	1728460
25x3/4" uk x25	10	36	15	29	17	18007	15,55	19,13	1728465



T-haara, sisäkierre

Koko	Kpl/pakk.	A mm	B mm	C mm	D mm	KWH-numero	Hinta 0% €/kpl	Hinta 23% €/kpl	LVI-numero
16x1/2" sk x16	10	36	14	30	12	18011	12,15	14,94	1728655
20x1/2" sk x20	10	38	14	30	12	18012	11,50	14,15	1728660
25x3/4" sk x25	10	45	18	32	15	18013	16,15	19,86	1728665
32x3/4" sk x32	5	55	28	48	25	18014	28,50	35,06	1728667
32x1" sk x32	5	55	28	47	28	18016	30,50	37,52	1728668
40x1" sk x40	1	55	29	55	30	18015	30,35	37,33	1728671
40x1 1/4" sk x40	1	55	29	55	32	18017	30,35	37,33	1728672
50x1 1/4" sk x50	1	76	34	63	38	18018	85,10	104,67	1728682



Hanakulma sululla

Koko	Kpl/pakk.	KWH-numero	Hinta 0% €/kpl	Hinta 23% €/kpl	LVI-numero
16x3/4" uk-1/2" sk	10	18019	21,05	25,89	1728925



Kuulasulkuventtiili

Koko	Kpl/pakk.	KWH-numero	Hinta 0% €/kpl	Hinta 23% €/kpl	LVI-numero
16x10 Cu	10	18020	12,85	15,81	1729801



Kytkentäliitin

Koko	Kpl/pakk.	KWH-numero	Hinta 0% €/kpl	Hinta 23% €/kpl	LVI-numero
16x10/Cu	10	18035	5,65	6,95	1728954
16x12/Cu	10	18036	5,65	6,95	1728955
16x15/Cu	10	18034	6,25	7,69	1728956
20x18/Cu	10	18041	7,55	9,29	1728961
25x22/Cu	10	18042	10,00	12,30	1728965

Pidätämme oikeuden muutoksiin.



Putkiliitin

Tuote	Koko	Kpl/pakk.	KWH-numero	Hinta 0% €/kpl	Hinta 23% €/kpl	LVI-numero
Jakotukiliitin	16/2 mm x 3/4" sk (EC)	10	12928	5,10	6,27	2032213
Kaksoisnippa	1/2 uk x 3/4" uk	10	12967	3,45	4,24	2032462

Yhdistäjä



Koko	Kpl/pakk.	KWH-numero	Hinta 0% €/kpl	Hinta 23% €/kpl	LVI-numero
16x1/2" sk	10	18102	8,85	10,89	1729128
20x3/4" sk	10	18103	10,95	13,47	1729129
25x1" sk	10	18104	17,05	20,97	1729130
32x1 1/4" sk	5	18105	23,75	29,21	1729131
40x1 1/2" sk	1	18067	24,35	29,95	1729132
50x2" sk	1	18068	66,35	81,61	1729134

Tarvittaessa yhdistetään messinkinipoilla venttiileihin ym., mukana laippatiivisteet

Puristusholkki



Koko	Kpl/pakk.	KWH-numero	Hinta 0% €/kpl	Hinta 23% €/kpl	LVI-numero
16	10	18086	0,70	0,86	1729211
20	10	18087	0,90	1,11	1729212
25	10	18088	1,45	1,78	1729213
*32	10	18089	2,25	2,77	1729214
*40	10	18090	2,90	3,57	1729215
*50	10	18091	6,90	8,49	1729216
*63	10	18092	12,50	15,38	1729217

* Toimitusajalla

O-renkaat



Koko	Kpl/pakk.	KWH-numero	Hinta 0% €/kpl	Hinta 23% €/kpl	LVI-numero
16	10	18093	0,20	0,25	1729221
20	10	18094	0,20	0,25	1729222
25	10	18095	0,20	0,25	1729223
*32	10	18096	0,40	0,49	1729224
*40	10	18097	0,80	0,98	1729225
*50	10	18098	1,10	1,35	1729226
*63	10	18099	2,10	2,58	1729227

* Toimitusajalla



Koeponnistustulppa

Koko	Kpl/pakk.	KWH-numero	Hinta 0% €/kpl	Hinta 23% €/kpl	LVI-numero
16	1	18010	16,50	20,30	1729201

Voidaan käyttää useita kertoja, varahelmiä saatavana

WehoPress-komposiittiputkijärjestelmä

Puristustyökalusetti Mini

Sis. 16–32 mm puristuspäät, salkun, puristuskoneen, 2 akkua ja laturin

KWH-numero	Hinta 0% €/kpl	Hinta 23% €/kpl	LVI-numero
18032	2 500,00	3 075,00	1730905



Työkaluosat Mini

Tuote	Koko	KWH-numero	Hinta 0% €/kpl	Hinta 23% €/kpl	LVI-numero
WehoPress Mini-akku	9,6V / 2,0 Ah RAM 2	18031	210,00	258,30	1730911
WehoPress Mini-laturi		18030	230,00	282,90	1730919
WehoPress Mini-puristus pää	16	18021	160,00	196,80	1730936
WehoPress Mini-puristus pää	20	18022	160,00	196,80	1730937
WehoPress Mini-puristus pää	25	18025	160,00	196,80	1730938
WehoPress Mini-puristus pää	32	18026	160,00	196,80	1730939

Puristustyökalut UAP 2

Tuote	KWH-numero	Hinta 0% €/kpl	Hinta 23% €/kpl	LVI-numero
Puristustyökalu akkukäyt.	18038	2 750,00	3 382,50	1730910
Toimitetaan salkussa, mukana laturi + 1 akku				
Puristustyökalun akku 12 V / 3 Ah	18039	230,00	282,90	1730916



Puristus pää puristustyökalulle UAP 2

Koko	KWH-numero	Hinta 0% €/kpl	Hinta 23% €/kpl	LVI-numero
16x2,0	18044	180,00	221,40	1730923
20x2,0	18045	180,00	221,40	1730924
25x2,5	18046	180,00	221,40	1730925
32x3,0	18047	190,00	233,70	1730926
40x3,5	18048	230,00	282,90	1730927
40x3,5 vaihtopala	18085	220,00	270,60	1730967
50x4,0 vaihtopala	18049	230,00	282,90	1730928
63x4,5 vaihtopala	18050	250,00	307,50	1730929
40, 50 ja 63 runko	18051	1 000,00	1 230,00	1730904



Käsi puristustyökalu

Tuote	Koko	KWH-numero	Hinta 0% €/kpl	Hinta 23% €/kpl	LVI-numero
Puristustyökalu, käsi		18052	580,00	713,40	1730902
vaihtopala	16	18053	116,00	142,68	1730933
vaihtopala	20	18054	116,00	142,68	1730935





Kalibrointityökalu

Koko	KWH-numero	Hinta 0% €/kpl	Hinta 23% €/kpl	LVI-numero
16/20/25 mm	18058	69,00	84,87	1730941
32/40 mm	18059	150,00	184,50	1730942
50 mm	18060	160,00	196,80	1730943
63 mm	18061	190,00	233,70	1730944

50 ja 63 mm kalibrointityökaluissa porakoneeseen sopiva istukka



Putkileikkuri 16–25 mm

Koko	KWH-numero	Hinta 0% €/kpl	Hinta 23% €/kpl	LVI-numero
16–25 mm	18062	120,00	147,60	1730971



Varaterä 16–25 mm

KWH-numero	Hinta 0% €/kpl	Hinta 23% €/kpl	LVI-numero
17961	20,00	24,60	1730973



Putkileikkuri 25–63 mm

Koko	KWH-numero	Hinta 0% €/kpl	Hinta 23% €/kpl	LVI-numero
25–63 mm	17962	160,00	196,80	1730972



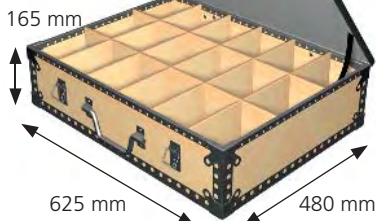
Varaterä 25–63 mm

KWH-numero	Hinta 0% €/kpl	Hinta 23% €/kpl	LVI-numero
18009	19,00	23,37	1730974



Taivutusjousi

Koko	KWH-numero	Hinta 0% €/kpl	Hinta 23% €/kpl	LVI-numero
16/2	18064	13,00	15,99	1730953
20/2	18065	16,00	19,68	1730954
25/2,5	18066	19,00	23,37	1730955



Liitinsalkku

Vanerinen lokeroitu salkku WehoPress-osien säilyttämiseen

KWH-numero	Hinta 0% €/kpl	Hinta 23% €/kpl
18063	200,00	246,00



Vuokratyökalut

	Hinta 0% €/viikko	Hinta 23% €/viikko
Puristustyökalu + puristustarvikkeet 40–63 mm	70,00	86,10
Puristustyökalu sisältää koneen salkussa, kaksi akkua ja laturin.		
Puristustarvikkeet 40–63 mm	40,00	49,20

Puristustarvikkeet sisältää puristusrungon 40–63 mm, vaihtopalat 40, 50 ja 63 mm, kalibrointityökalut 40–63 sekä putkileikkurin.

Pidätämme oikeuden muutoksiin.

