



## Jäspi-Puukattilat (kiinteän polttoaineen kattilat)

Puulämmityksessä käytettävä puu (halko, klapi) on kotimainen, edullinen, uusiutuva ja ympäristöystävällinen energianlähde. Puulämmityskattilasta riippuen käytettävän puun pituus on 0,3-0,5 m. Käytettävän puun tulisi olla ns. ylivuotista, eli kosteudeltaan alle 25 % (vasta kaadettu puu on kosteudeltaan n. 50 %). Liian kostean puun käyttö lisää puulämmityskattilan puhdistustarvetta, alentaa kattilan hyötysuhdetta ja lisää siten puunkulutusta. Lämmitykseen käytettävän puun kosteuden lisäksi tulee huomioida käytettävän puun lämpöarvo. Lämpöarvoltaan parasta puuta lämmitykseen on koivu. Myös muut Suomen yleiset puulajit (mänty, kuusi, leppä ja haapa) soveltuvat hyvin puulämmitykseen.

Jäspi-puukattilamallisto on kehitetty yli 30 vuoden kokemuksella ja kattilat valmistetaan nykyaikaisinta tuotantoteknologiaa hyväksi

käyttään. Mallistostamme (teho 25-45 kW, käytettävän puun pituus 0,3-0,5 m) löytyy oikea valinta niin uudis- kuin saneerauskohteisiinkin.

Jäspi-puukattilamallisto sisältää perinteisen yläpalopuukattilan lisäksi erittäin tehokkaat, puuta säästävät ja ympäristöystävälliset käänteispalopuukattilat. **Jäspi-puukattilat liitetään aina varaamaan energiavaraajaa. Varaajan koko määräytyy käyttökohteen ja käytettävän puukattilan perusteella.** Luotettava ja nykyaikainen Jäspi-puukattila yhdistettynä energiavaraajamallistomme varaajaan (Jäspi GTV, Jäspi Ovali tai Jäspi Lämpöakku) on testattu kokonaisuus, joka toimii energiataloudellisesti tuottaen tasaisesti lämpöä ja runsaasti käyttövettä.



## Jäsپی YPV 40 (20-40 kW) / Jäsپی Stoker 40 (20-40 kW)

Jäsپی YPV 40 on perinteinen yläpalopuukattila, jonka optimoitu polttotekniikka mahdollistaa tehokkaan, puhtaan ja ympäristöystävällisen palamisen. Optimoitujen polttotekniikan ansiosta myös kattilan puhdistustarve vähenee. Tulipesään on asennettu palamista tehostavat patentoidut palamisilmaohjaimet.

Jäsپی YPV 40:n täyttö-, puhdistus- ja huoltoluukut ovat suuret ja kattilan edestä avattavat, mikä helpottaa kattilan käyttöä ja huoltoa. Kaikki tulipinnat ovat helposti puhdistettavissa ja tuhka poistettavissa vakiovarusteena olevan tuhka-astian avulla. Tilavaan tulipesään mahtuvat puoli metriä (0,5 m) pitkät puut.

Jäsپی YPV 40 on varustettu jäähdytyskierukalla, joka estää kattilaa ylikuumentumasta. Kierukka kytketään asennuspaikalla kiehunnanestventtiiliin. Jäsپی YPV 40 kytketään aina lataamaan energiavaraajaa. Mahdolliset sähkövastukset asennetaan energiavaraajaan.

Jäsپی Stoker 40 -hakekattilassa yläpalokattilan korkeutta on lisätty ja näin saatu riittävästi vesitilaa tehokkaalle käyttövesikierukalle. Stoker-aukot ovat vakiona kattilan molemmilla sivuilla. Jäsپی Stoker 40 S -mallissa on vakiona 6 kW sähkövastus. Jäsپی Stoker 40 -kattilalla voidaan siirtyä hakelämmityksestä puulämmitykseen lisävarusteena saatavan puuvarustus-paketin avulla.



Jäsپی YPV 40

Jäsپی Stoker 40

### Jäsپی YPV 40

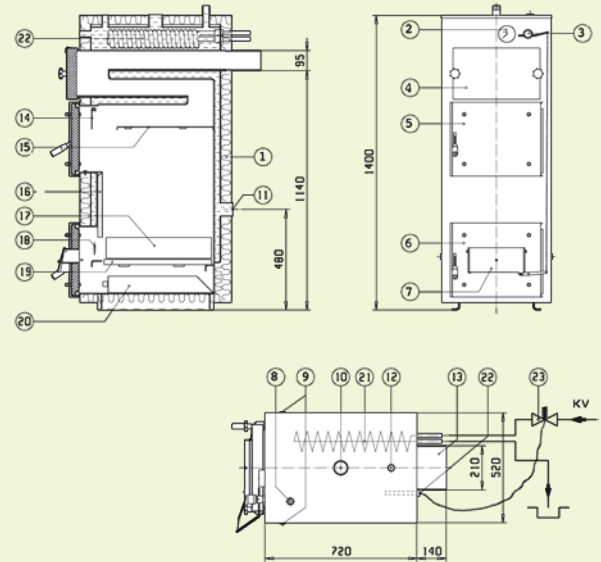
#### Osat

- |                                   |   |
|-----------------------------------|---|
| 1. Eristevillakerros (50 mm)      | 13. Savutorvi (210x95)                              |
| 2. Paine-/lämpömittari            | 14. Savukaasun ohjain                               |
| 3. Vedonsäädin DN 20 (R3/4")      | 15. Tulenohjain                                     |
| 4. Puhdistusluukku                | 16. Ilmanohjain                                     |
| 5. Täyttöluukku                   | 17. Poskilevyt (2 kpl)                              |
| 6. Huoltoluukku                   | 18. Hiiliritilä                                     |
| 7. Ilmaluukku                     | 19. Arina   |
| 8. Termostaattiyhde DN 20 (R3/4") | 20. Tuhka-astia                                     |
| 9. Tyhjennysyhteet DN 15 (R1/2")  | 21. Jäähdytyskierukka (Ø18)                         |
| 10. Lähtöyhde DN 50 (R2")         | 22. Kiehunnanestventtiilin anturiyhde DN 15 (R1/2") |
| 11. Paluuyhde DN 50 (R2")         | 23. Kiehunnanestventtiili (lisävaruste)             |

#### Vakiovarusteet:

Lämpö-/painemittari, vedonsäädin, puhdistusvälineet, arinat, savusolan jatke

Pienivesitilavuukainen korkealla palamislämpötilalla toimiva yläpalopuukattila liitetään aina lataamaan energiavaraajaan. Kattilan ja varaajan välisiä ohjeellisia kytkentäpiirustuksia saa myös valmistajalta. Kytkentään sopii erinomaisesti Termovar-latauspaketti, joka pitää kattilan lämmitessään riittävän kuumana ja näin tulipinnat puhtaampina.



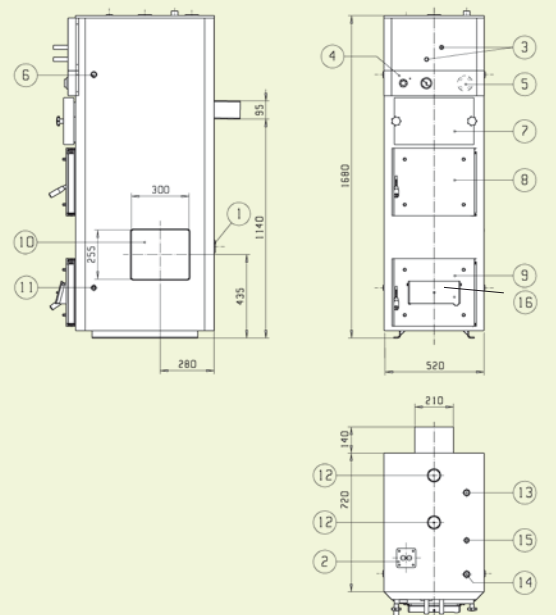
### Jäsپی Stoker 40

Vakiovarusteet kuten Jäsپی YPV 40 (ilman arinoita ja vedonsäädintä)

#### Osat

- |                                   |   |
|-----------------------------------|---|
| 1. Paluu varaajasta DN 50 (R2")   | 10. Stokeriaukko (255x300)                          |
| 2. 4-tiesekoitusventtiili         | 11. Tyhjennysyhte DN 15 (R1/2")                     |
| 3. Lämmivesikierukan yhteen Ø22   | 12. Lähtö-/paisuntayhde DN 25 (R1")                 |
| 4. Mittaristopaneeli              | 13. Kiehuntayhde DN 25 (R1")                        |
| 5. Sähkövastus 6 kW (S-malli)     | 14. Termostaattiyhde DN 20 (R3/4")                  |
| 6. Termostaattiyhde DN 20 (R3/4") | 15. Kiehunnanestventtiilin anturiyhde DN 15 (R1/2") |
| 7. Puhdistusluukku                | 16. Ilmaluukku                                      |
| 8. Täyttöluukku                   |   |
| 9. Huoltoluukku                   |   |

Puukäytössä kierukallinen Stoker-kattila tulee varustaa kiehunnanestventtiilillä.



Hormisuoitus: Metallin min. min. Ø 180 mm (n. 250 mm²), tiili 180 x 180 mm (n. 300 m²). Korkeus min. 5 m.

Malli JÄSPI	Teho [kW]	Vesitila [l]	Päämitat [mm] korkeus x leveys x syvyys	Puupesän mitat [mm] korkeus x leveys x syvyys	Paino [kg]	Rakennepaine [bar]	Rakennelämpötila [°C]	Min. veto [Pa]	LVI-numero
YPV 40	20-40	80	1500 x 520 x 720	900 x 350 x 530	270	1,5	100	5	505 8030
Stoker 40	20-40	155	1680 x 520 x 720	900 x 350 x 530	330	1,5	100	5	505 8045

Mitta- ja rakennemuutosvarauksin.

## Jäspi Econature (40 kW)

Jäspi Econature on uuden ajan puulämmityskattila, jonka hyötysuhde on huomattavasti korkeampi kuin perinteisten puulämmityskattiloiden. Käänteispaloperiaatteella toimivan Jäspi Econaturen teho on 40 kW ja käytettävän puun pituus puoli metriä (0,5 m). Jäspi Econature kytketään aina lataamaan energiavaraajaa (suositus 1500-3000 l).

Jäspi Econaturen keraaminen arina ja jälkipolttokammio mahdollistavat todella korkean palolämpötilan. Korkeassa lämpötilassa palaminen on puhdasta, joten tervaa syntyy hyvin vähän ja hiukkaspäästöt ovat erittäin vähäiset. Lisäksi poltettavan puun energiavaraus tulee erinomaisesti hyödynnetyksi. Palamistapahtuma ohjataan keraamisen arinan läpi ja savukaasuimurilla varmistetaan, että veto-olosuhteet pysyvät tasaisina ja optimaalisina koko polttoprosessin ajan. Hyvä hyötysuhde ja korkea palolämpötila vähentävät puunkulutusta sekä lämmitys- ja puhdistustyötä olennaisesti. Puhdas palaminen tekee kattilasta myös taajama-alueille sopivan, ja esimerkiksi Ruotsissa kattila on saanut vaativien ympäristönormien mukaisen hyväksynnän. Kattilan automatiikka pysäyttää savukaasuimurin kun pesällinen on palanut loppuun, joten kattilahuoneessa ei tarvitse käydä viimeisen täytön jälkeen. Kattilan pumpputermostaatti ohjaa kattilan ja varaajan väliin kytkettävää latausyksikköä, joka varmistaa, että kattilaan palaavan veden lämpötila on riittävän korkea. Jäspi Econature on testattu standardin EN 303-5 mukaan, ja se täyttää standardin vaatimukset. Kattilaan ei tarvitse yhdistää kiehuunneventtiiliä.

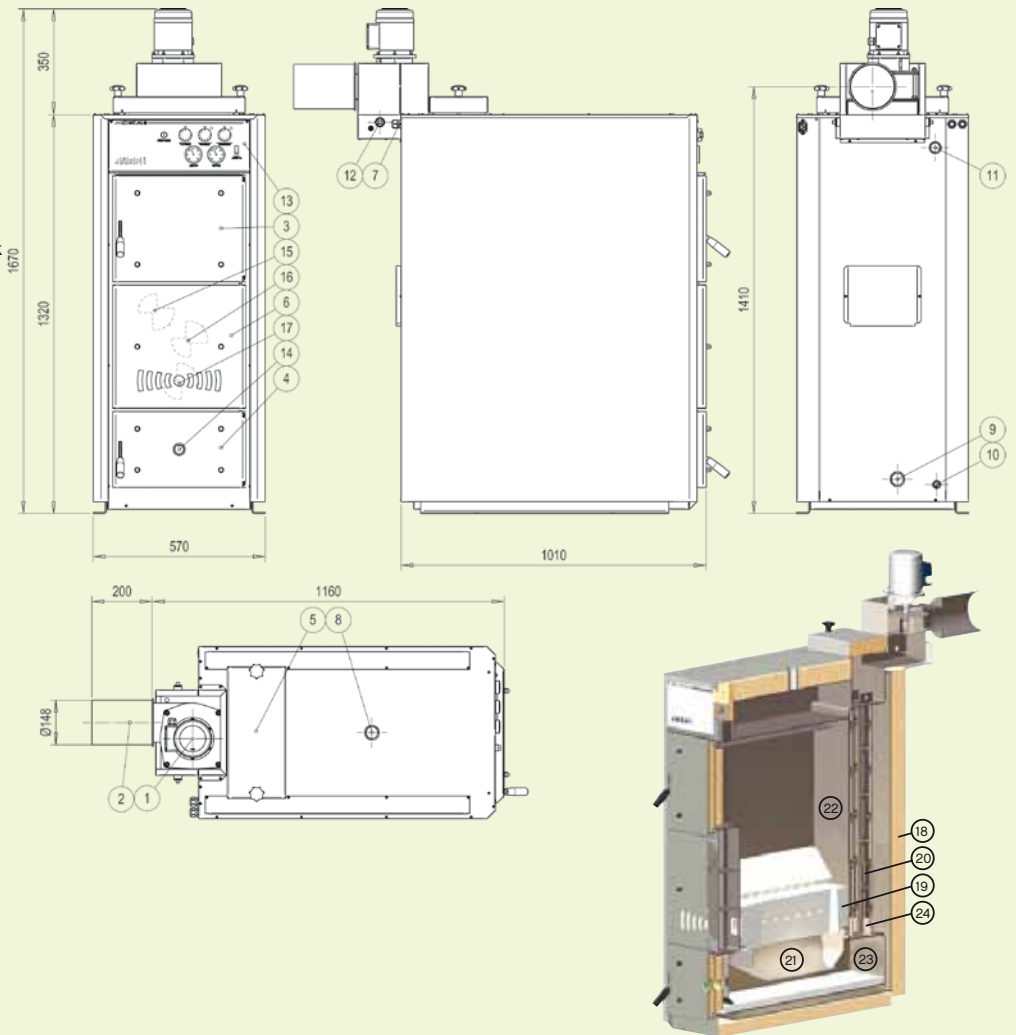
EN 303-5 mukaisessa testissä kattilan keskimääräinen hyötysuhde viiden tunnin palamisjakson aikana oli 91 %. On tärkeää muistaa, että puun laadulla ja kosteudella on ratkaiseva merkitys polttoaineen kulutukseen ja kattilan toimintavarmuuteen. Polttopuun kosteuden tulee olla alle 25 %. Kattilan käyttö ja huolto tapahtuu edestä ja päältä. Mittarit ja hallintalaitteet sijaitsevat käyttäjystävällisellä korkeudella.



Hyötysuhde  
**91 %**

### Osat

1. Savukaasuimuri
2. 90° välein kääntyvä savutorvi
3. Täyttöluukku
4. Huoltoiluukku
5. Puhdistusluukku
6. Ilmakammioiluukku
7. Sähköläpiviennit
8. Lähtö varaajaan yhde DN 32 (R 1 1/4") sk
9. Paluu varaajasta yhde DN 32 (R 1 1/4") sk
10. Tyhjennysyhde DN 15 (R1/2") sk
11. Paisuntayhde DN 25 (R1") sk
12. Savukaasulämpömittari-/analyysiyhde DN 15 (R1/2") sk
13. Mittaristopaneeli
14. Liekintarkkailulasi
15. Yläprimääri-ilman säätölevy
16. Alaprimääri-ilman säätölevy
17. Sekundääri-ilman säätölevy
18. Vuorivillaeriste 75 mm
19. Keraaminen arina
20. Turbulenssielimet
21. Palokouru
22. Varastopesä
23. Tulipesä
24. Konvektioputket



Malli JÄSPI	Teho [kW]	Vesiti- tila [l]	Päämitat [mm] korkeus x leveys x syvyys	Puupesän mitat [mm] korkeus x leveys x syvyys	Paino [kg]	Rakenne- paine [bar]	Rakenne- lämpötila [°C]	Min. veto [Pa]	LVI- numero
Econature	40	120	1670 x 570 x 1160	600 x 350 x 550	450	1,5	100	5	505 8050

## Jäspi Ecopuu 25 (25 kW)

Jäspi Ecopuu 25 on keramiikkapesällä varustettu puukattila, joka toimii käänteispaloperiaatteella. Kattilan teho on 25 kW, mikä riittää useimpien pientalojen lämmittämiseen. Kattilan parhaita ominaisuuksia ovat puhdas palaminen, pienet päästöt, puun säästö ja vähäinen lämmitystyö. Kattilan täyttö-, puhdistus- ja huoltoluukut ovat edestä avattavat, mikä helpottaa kattilan käyttöä ja huoltoa. Käytettävän puun pituus on 35 cm. Kattila on varustettu jäähdytyskierukalla, joka kytketään asennuspaikalla kiehun- nanestoventtiiliin. Jäspi Ecopuu 25 kytketään aina lataamaan energiavaraajaa (suositus 500-1200 l).

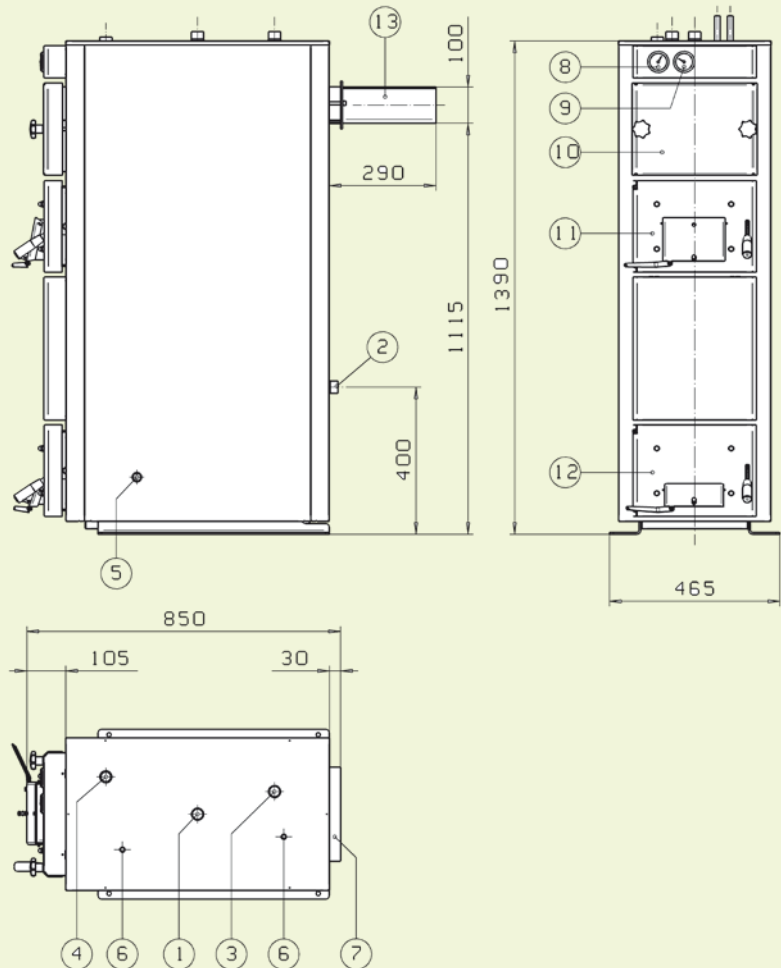
Jäspi Ecopuu 25:n hallittu ja säädettävä polttoprosessi aikaansaadaan kattilan keramiikkapesässä, ilman puhaltimen tai imurin apua. Jäspi Ecopuu 25 sijoittuu parhaimpaan päästöluokkaan täyttään vaativat keskieuropalaiset ympäristökriteerit.

EN 303-5 mukaisessa testissä koeaikana kattilan hyötysuhde oli 84 %. Mittarit ja hallintalaitteet sijaitsevat käyttäjätasavälisellä korkeudella. Kattilaa käytettäessä on tärkeää muistaa, että puun laadulla ja kosteudella on ratkaiseva merkitys polttoaineen kulutukseen. Polttopuun kosteuden tulee parhaan hyötysuhteen saavuttamiseksi olla alle 25 %. Kattilan optimaalisen toiminnan turvaamiseksi on myös huolehdittava riittävän hyvistä veto-olosuhteista.



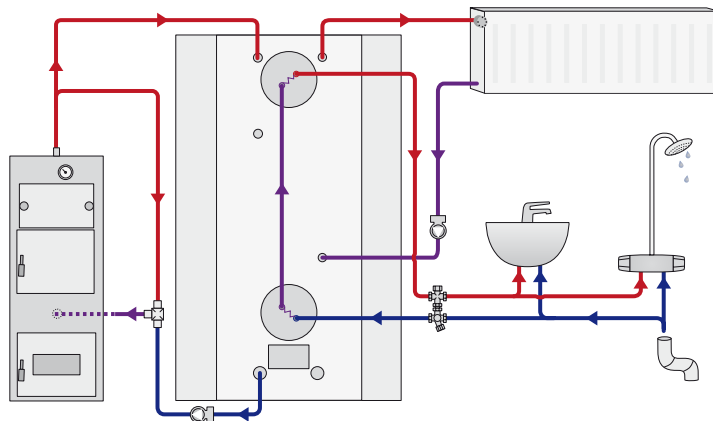
### Osat

1. Lähtöyhde DN 25 (R1")
2. Paluuyhde DN 25 (R1")
3. Paisuntayhde DN 25 (R1")
4. Vedonsäätäjä DN 20 (R3/4")
5. Tyhjennysyhde R1/2" (molemmilla puolilla)
6. Jäähdytyskierukka (yhteet Ø15)
7. Savutorvi (255x100)
8. Lämpömittari
9. Painemittari
10. Puhdistusluukku
11. Täyttöluukku
12. Tuhkanpoistoluukku
13. Savutorven jatke (245x100)

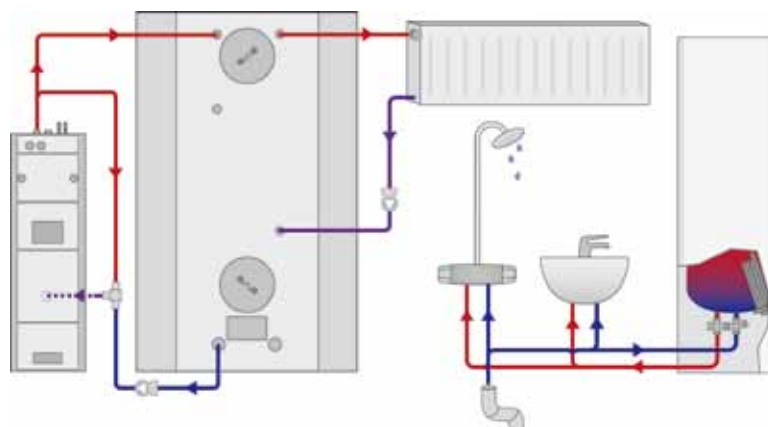


Malli JÄSPI	Teho [kW]	Vesi- tila [l]	Päämitat [mm] korkeus x leveys x syvyys	Puupesän mitat [mm] korkeus x leveys x syvyys	Paino [kg]	Rakenne- paine [bar]	Rakenne- lämpötila [°C]	Min. veto [Pa]	LVI- numero
Ecopuu 25	25	65	1390 x 465 x 775	700 x 245 x 380	290	1,5	100	14	505 8102

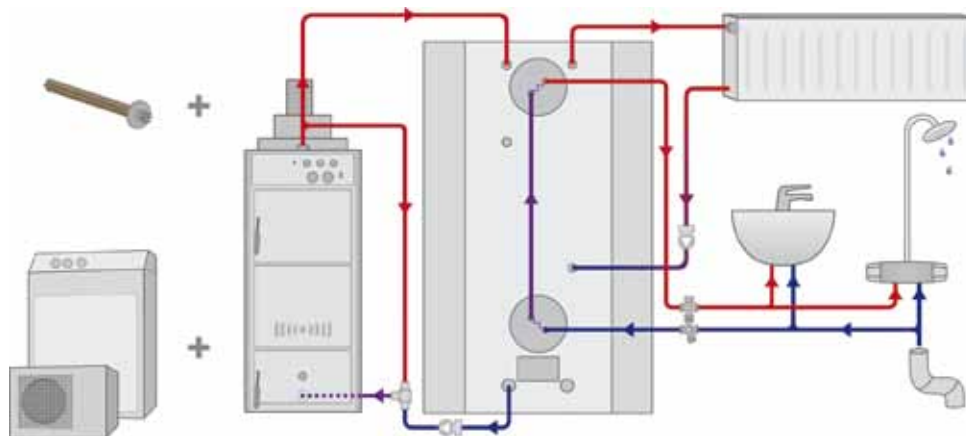
Jäspi 40 YPV energiavaraajan yhteydessä.



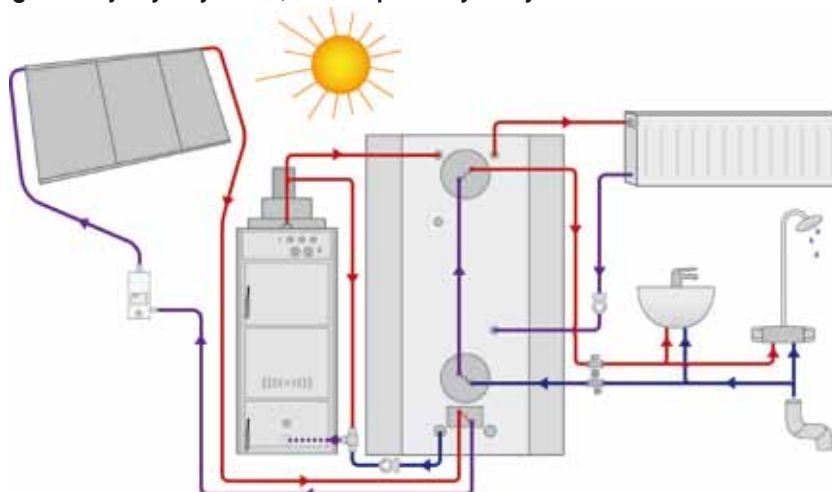
Jäspi Ecopuu 25 energiavaraajan yhteydessä, käyttövedenlämmitin erillisenä.



Jäspi Econature energiavaraajan yhteydessä, lisälämmönlähteenä sähkö tai lämpöpumppu.



Jäspi Econature energiavaraajan yhteydessä, aurinkopiiriin kytkettynä.



# Kysy varaajavaihtoehtoista jälleenmyyjältäsi.



## Jäspi GTV -energiavaraajat:

270, 500 ja 700 litran energiavaraajat soveltuvat uudis- ja saneerauskohteisiin. Ahtaissa tiloissa Jäspi GTV -energiavaraajia voidaan kytkeä useampia rinnakkain. Energiavaraajat voi tilata ilman käyttövesikierukkaa tai käyttövesikierukalla (vakio 35 l / min., 80 l / min. tai 100 l / min.). GTV 700 -mallissa on lisäksi optio aurinkokierukalle. Myös rakennepaine on valittavissa (1,5 bar tai 4 bar). Varaajat toimitetaan valmiiksi polyuretaanieristettyinä ja tyylikkäästi pellitettyinä.

## Jäspi Ovali -energiavaraajat:

1000, 1200, 1500, 1800 ja 2400 litran energiavaraajat, jotka soveltuvat kokonsa puolesta erinomaisesti uudis- ja saneerauskohteisiin. Energiavaraajan syvyysmitta on minimissään 780 mm, joten se voidaan kuljettaa taloon kapeistakin paikoista. Vakiona 2 kpl käyttövesikierukoita ja optio aurinkokierukalle. Monipuoliset liitännät mahdollistavat usean lämmönlähteen käytön rinnakkain. Rakennepaine 1,5 bar. Varaajat toimitetaan valmiiksi polyuretaanieristettyinä ja tyylikkäästi pellitettyinä. Tilauksesta varaajia toimitetaan myös ilman eristystä ja pellitystä.

## Jäspi Lämpöakku -energiavaraajat:

500, 700, 1500, 2000 ja 3000 litran energiavaraajat soveltuvat uudis- ja saneerauskohteisiin. Toimitetaan vakiona yhdellä haponkestävällä käyttövesikierukalla. Jäspi Lämpöakku -energiavaraajissa on myös optiot käyttöveden esilämmityskierukalle (haponkestävä) ja aurinkokierukalle. Monipuoliset liitännät mahdollistavat usean lämmönlähteen käytön rinnakkain. Rakennepaine 1,5 bar tai 4 bar. Varaajat toimitetaan valmiiksi polyuretaanieristettyinä ja tyylikkäästi pellitettyinä.



## KAUKORA OY

Tuotekatu 11, PL 21, 21201 Raisio  
Puh. 02-4374 600, Fax 02-4374 650  
www.kaukora.fi • kaukora@kaukora.fi



ISO 14001  
ISO 9001  
EN ISO 3834-2