



# JÄMÄ Moon

6, 8, 10 ja 14 kW  
Ilma-vesilämpöpumppu



## JÄMÄ MOON 6, 8, 10 ja 14 KW

### Ilma-vesilämpöpumput

Pohjoismaisiin olosuhteisiin suunniteltu JÄMÄ Moon -ilma-vesilämpöpumppu tarjoaa mahdollisuuden kiinteistön ja käyttöveden kustannustehokkaaseen lämmitykseen.

JÄMÄ Moon -ilma-vesilämpöpumppu on hyötysuhteeltaan lähes maalämpöpumpun tasolla, mutta on kokonaiskustannuksiltaan edullisempi järjestelmä.

**JÄMÄ Moon soveltuu käytettäväksi vesikiertoisten lämmitysjärjestelmien pientaloissa**, niin uudis- kuin saneerauskohteissakin. Laite sopii erinomaisesti lämpöpumppuja varten suunnitellun Jäspi Hybridivaraajan yhteyteen. Monipuolisen Jäspi Ecowatti -sähkökattila-vedenlämmitynyhdistelmän kanssa JÄMÄ Moon muodostaa tehokkaan kokonaisuuden. Saneerauskohteissa JÄMÄ Moon soveltuu myös liitettäväksi suoraan esim. öljykattilan rinnalle.



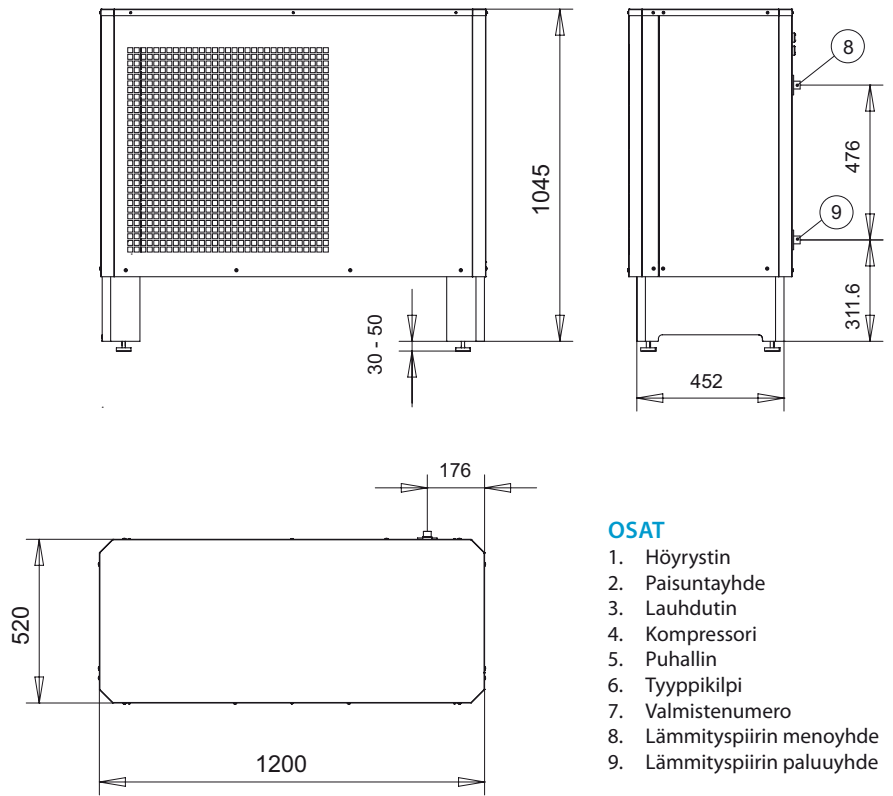
JÄMÄ Moon -ilma-vesilämpöpumppu tuottaa energiatehokkaasti kiinteistöön lämpöä ja lämmintä käyttövettä aina -20 °C:n ulkolämpötilaan saakka. Ilma-vesilämpöpumpun ohjaus tapahtuu aina optimaalisesti (2-portainen puhaltimen nopeuden säätö yhteydessä meno/paluuveden valvontaan), ja näin ollen laitteella saavutetaan erinomainen vuosihyötysuhde. Ilma-vesilämpöpumppujärjestelmä varustetaan aina myös toisella lämmönlähteellä, kuten sähköllä, öljyllä, puulla tai pelletillä.

JÄMÄ Moon on varustettu alan parhaimmilla komponenteilla ja tehokkaalla scroll-kompressorilla.

## Ilma-vesilämpöpumpun toimintaperiaate

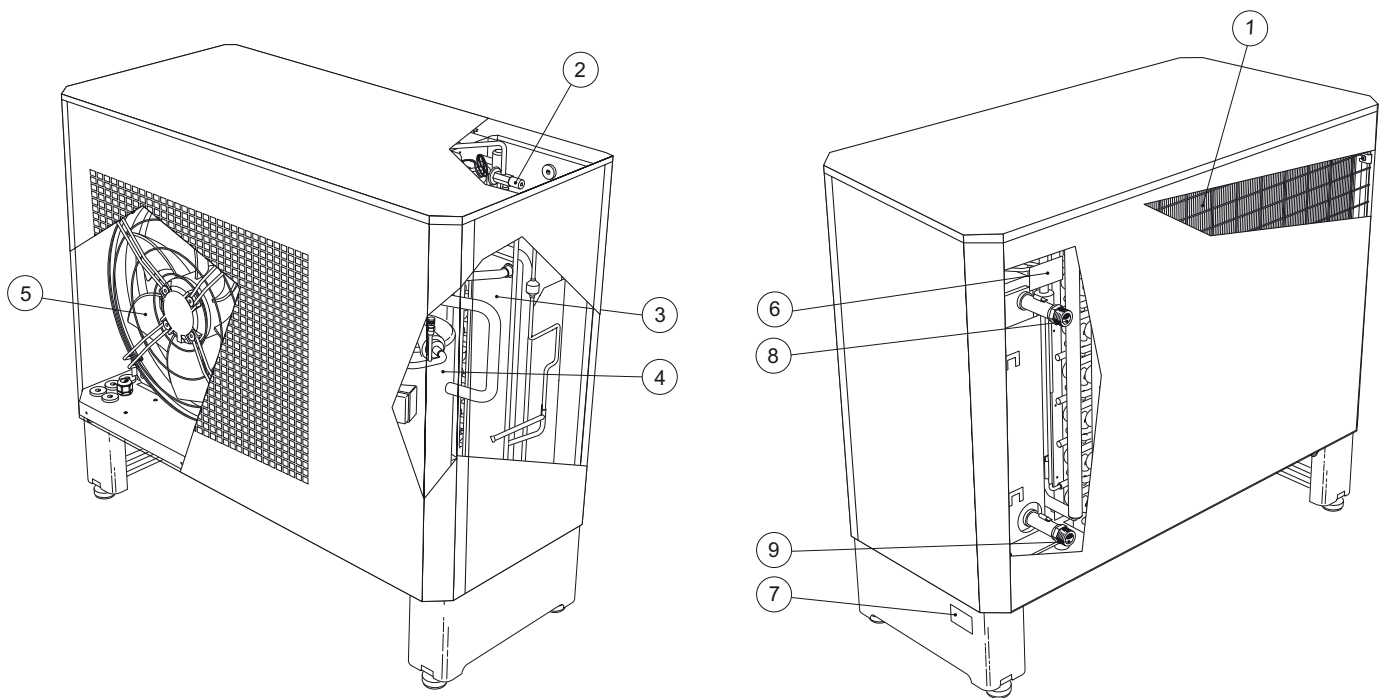
JÄMÄ Moon -ilma-vesilämpöpumppu ottaa lämpöenergiaa ulkoilmasta ja siirtää sen kylmäaineen välityksellä höyrystimen, kompressorin ja lauhduttimen kautta veteen. Lämmin vesi käytetään vesikiertoisen lattia- ja/tai patterilämmitysjärjestelmän lämmittämiseen ja lämpimän käyttöveden tuottamiseen.

Ilma-vesilämpöpumpujärjestelmä varustetaan aina myös toisella lämmönlähteellä, kuten sähköllä, öljyllä, pelletillä tai puulla. Toista lämmitysmuotoa tarvitaan esim. kausiluontoisesti talviaikaan, kun ilma-vesilämpöpumpusta ei saada tarpeeksi tehoa kiinteistön tarpeisiin. Erillistä lämmönvaihdinpakettia tarvitaan erityisolosuhteita varten, esim. erityisen kovilla pakkasilla.



### OSAT

1. Höyrystin
2. Paisuntayhde
3. Lauhdutin
4. Kompressor
5. Puhallin
6. Tyypikilpi
7. Valmistenumero
8. Lämmityspiirin menoyhde
9. Lämmityspiirin paluuyhde



## TEKNISET TIEDOT

Malli JÄMÄ	Moon 6	Moon 8	Moon 10	Moon 14
Teho [kW]	6,4	8,8	10,4	14,2
Lämpökerroin COP *	3,5	3,5	3,3	3,3
Korkeus [mm]	1045 (+ säätöjalat 30-50)			
Leveys [mm]	1200			
Syvyys [mm]	520			
Paino [kg]	120	126	132	140
Jännite	3 x 400 V, 50 Hz			
Kylmäainemäärä [kg] R 404 A	2,0	2,2	2,2	2,3
LVI-numero	5360106	5360107	5360109	5360108

**JÄMÄ Moon sisältää pehmökäynnistysreleen, lauhduttimen ja scroll-kompressorin.**

**Tilasuositus JÄMÄ Moonin ympärillä asennusta varten:**

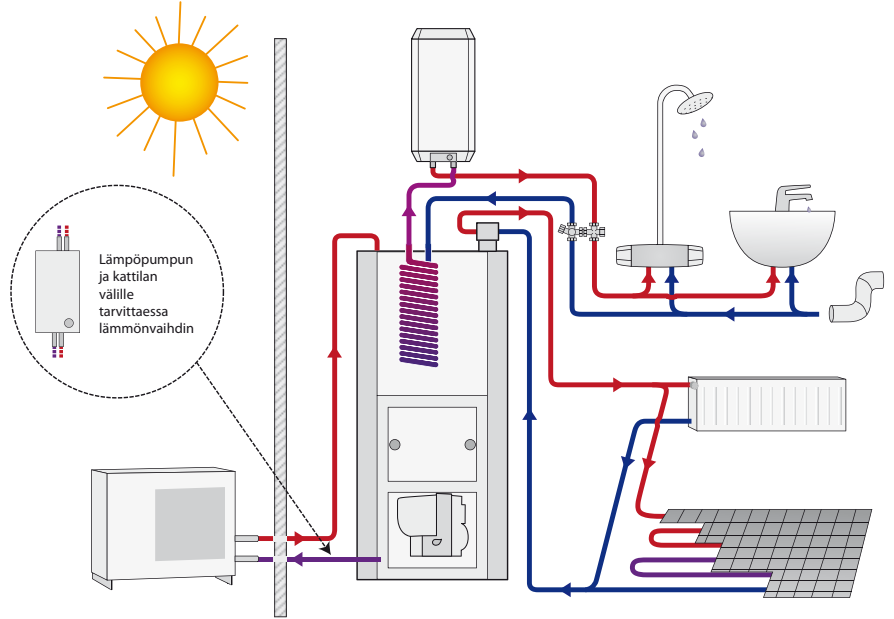
- edessä min. 3 m
- takana min. 300 mm
- kahden laitteen välillä min. 400 mm

\* Normin EN 255 mukaan, ulkolämpötila 7 °C / lämmitysveden menolämpötila 45 °C. Mukaan luettuna puhallin.

Mitta- ja rakennemuutosvarauksin.

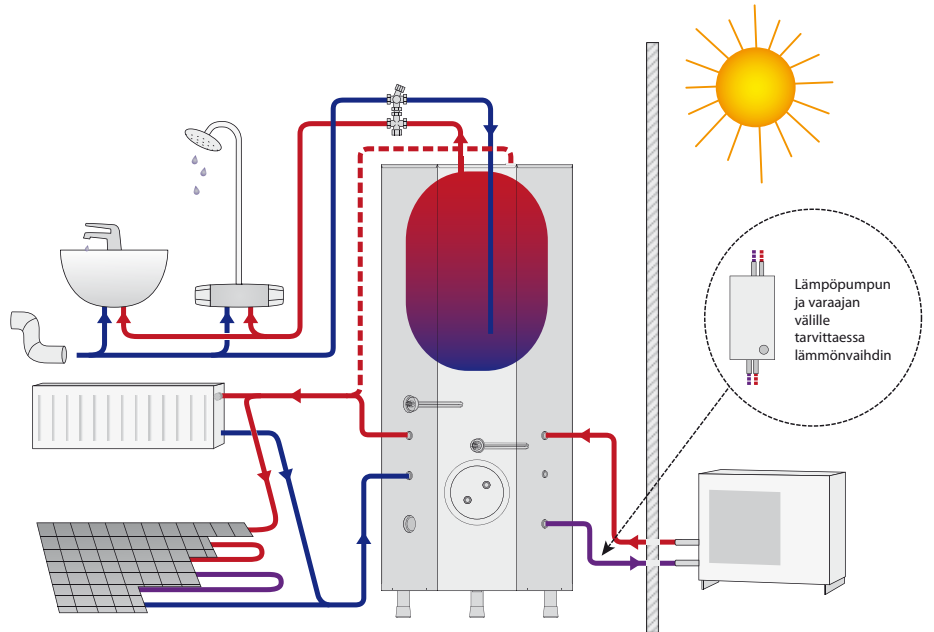
### Ilma-vesilämpöpumppu, Öljykattila, Vedenlämmitin ja Lämmönvaihdin (tarvittaessa)

Tässä kytkennässä ilma-vesilämpöpumppu lämmittää öljykattilan vesitilan. Ölynpoltin voidaan kytkeä pois päältä ja ottaa käyttöön vasta, kun lämpöpumpun tuotto ei enää riitä lämmitykseen. Käyttövesikierukka kytketään vedenlämmittimeen, sillä kytkennässä kattilan lämpötila ei ole tarpeeksi korkea käyttöveden tuottoon. Systemillä voidaan pienentää öljynkulutusta huomattavasti.



### Ilma-vesilämpöpumppu, Hybridivaraaja ja Lämmönvaihdin (tarvittaessa)

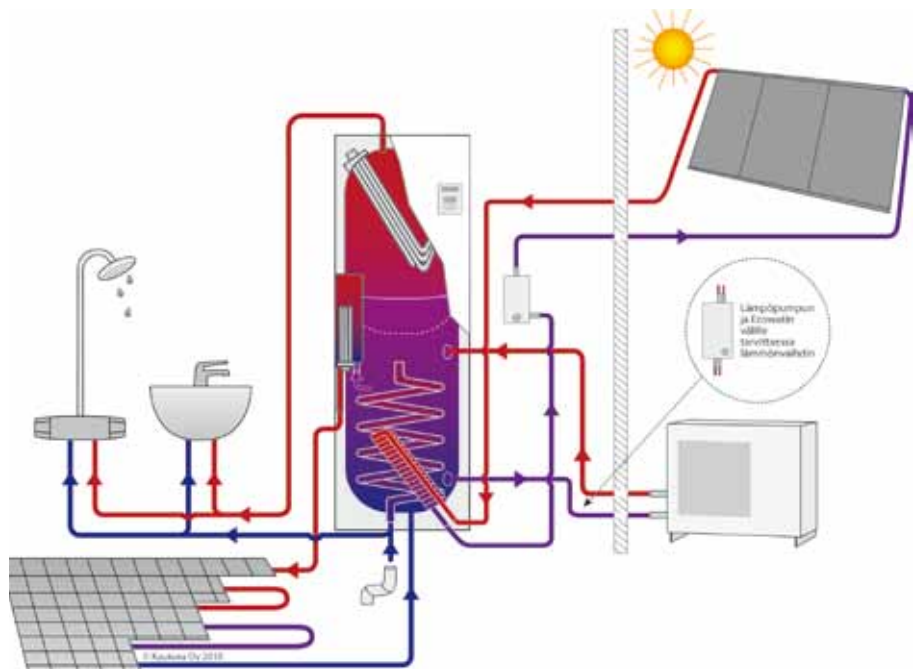
Ilma-vesilämpöpumppu lämmittää Hybridivaraajan vesitilan. Käyttövesi lämpee lämmitysvesisäiliön sisällä olevassa käyttövesisäiliössä. Sähkövastukset toimivat lisä- ja varalämmönlähteenä. Systemillä saavutetaan huomattava säästö sähkökulutuksessa verrattuna suoraan sähkölämmitykseen.



### Ilma-vesilämpöpumppu, Ecowatti -sähkökattila-vedenlämmitin, Aurinkokeräinpiiri ja Lämmönvaihdin (tarvittaessa)

Ecowatti-hybridilämmityslaite on uutuustuote, jossa useita uusiutuvia energialähteitä voidaan hyödyntää lämmitykseen ja käyttöveden tuottamiseen.

Laitteeseen voidaan kytkeä lämpöpumppu, aurinkolämmitysjärjestelmä, veteen varaava tulisija tai polttimella toimiva lämmityslaite. Ecowatin automatiikka huolehtii siitä, että lämmitys tapahtuu tarkasti ja taloudellisesti.



## JÄRJESTELMÄVAIHTOEHTOJA UUDISRAKENTAJALLE ILMA-VESILÄMPÖPUMPUN YHTEYTEEN

**Jäspi Ecowatti -sähkökattila-vedenlämmitynyhdistelmä** on uuden sukupolven hybridilämmityslaite, jonka yhteyteen voidaan kytkeä useimmat uusiutuvan energian lämmitysmuodot.

Laitteeseen voidaan asentaa kolme eri lämmönlähdettä rinnakkain. Yhdistele vaihtoehtoista Lämpöpumppu/-pumput, Aurinko, Vesikiertoinen varaava tulisija, Kattila.

Ecowatissa on kaksi 150 l:n säiliötä, joista toinen toimii ulkopuolisen lämmönlähteen puskurisäiliönä ja toinen käyttövesisäiliönä. Sähkövastukset varmistavat, että tuotettu lämpö riittää.

Ecowatissa on kolme eri käyttötapaa (Eco, Eco+lisälämpö ja Sähkö), helpokäyttöinen säätöyksikkö ja energiatehokkaat kiertovesipumput.

LVI-nro 5058537

**Jäspi Hybridi 500-160 ja 700-200 litraa -energiavaraajat** on kehitetty matalalämpöjärjestelmien rinnalle. Varaajissa on käyttövesikierukoiden tilalla 160 tai 200 litran RST-käyttövesisäiliö, joka takaa runsaan käyttöveden tuoton.

LVI-nrot

Hybridi 500-160: 5236210

Hybridi 700-200: 5236211



JÄMÄ Moon ja Jäspi Ecowatti



Jäspi Hybridivaraaja 500-160 K ja 700-200 K

## JÄRJESTELMÄVAIHTOEHTOJA SANEERAAJALLE

**Jäspi Ovalivaraaja 1000, 1200, 1500, 1800 ja 2400 l**

Ilma-vesilämpöpumppu on mahdollista kytkeä myös vanhan tai uuden Ovalivaraajan yhteyteen. Ovalivaraajan rakenne ja yhteiden sijainti mahdollistavat säiliön koko energiasäiliön tehokkaan hyväksikäytön.

LVI-nrot

Ovali 1.0 EPK 5235105

Ovali 1.2 EPK 5236106

Ovali 1.5 EPK 5236107

Ovali 1.8 EPK 5236108

Ovali 2.4 EPK 5236109



**Jäspi Eco 17 Lux -öljykattilan** yhteydessä JÄMÄ Moon -ilma-vesilämpöpumppu vähentää öljyn kulutusta ja pienentää lämmityskustannuksia.

LVI-nro 5055016



## LISÄVARUSTEET

**Jäspi Safetybox  
Lämmönvaihdinyksikkö**

Jäspi Safetybox on kehitetty toimimaan JÄMÄ Moonin kanssa, estämään mahdolliset pakkasvauriot putkistossa ja lämpöpumpussa pitkittyneen sähkökatkon seurauksena. Safetybox-yksikössä on kaksi lämmityskiertoa, joista toinen voidaan täyttää pakkasnestellä ja toinen vedellä. Vaihdin on varustettu haponkestävällä erikoislevylämmönsiirtimellä ja luotettavilla putkikomponenteilla.

LVI-nro 5350182



**MUUT:**

**Kondenssivesikouru KVT 10** (tuotenro 089686)

**Apurele HR 10** (tuotenro 089423)

**Ohjausyksikkö SMS 10** (tuotenro 089636)

**Varaajatermostaatti VT 10** (tuotenro 418801)

Katso lisätiedot lisävarusteista JÄMÄ Moonin käyttöohjeesta tai [www.kaukora.fi](http://www.kaukora.fi).

**JÄSPI®**

L Ä M P Ö T E K N I I K K A

**KAUKORA OY**

Tuotekatu 11 • PL 21 • 21200 Raisio

Puh. (02) 4374 600

Fax (02) 4374 650

[www.kaukora.fi](http://www.kaukora.fi)

[kaukora@kaukora.fi](mailto:kaukora@kaukora.fi)

**inspecta**

ISO 14001

ISO 9001

EN ISO 3834-2